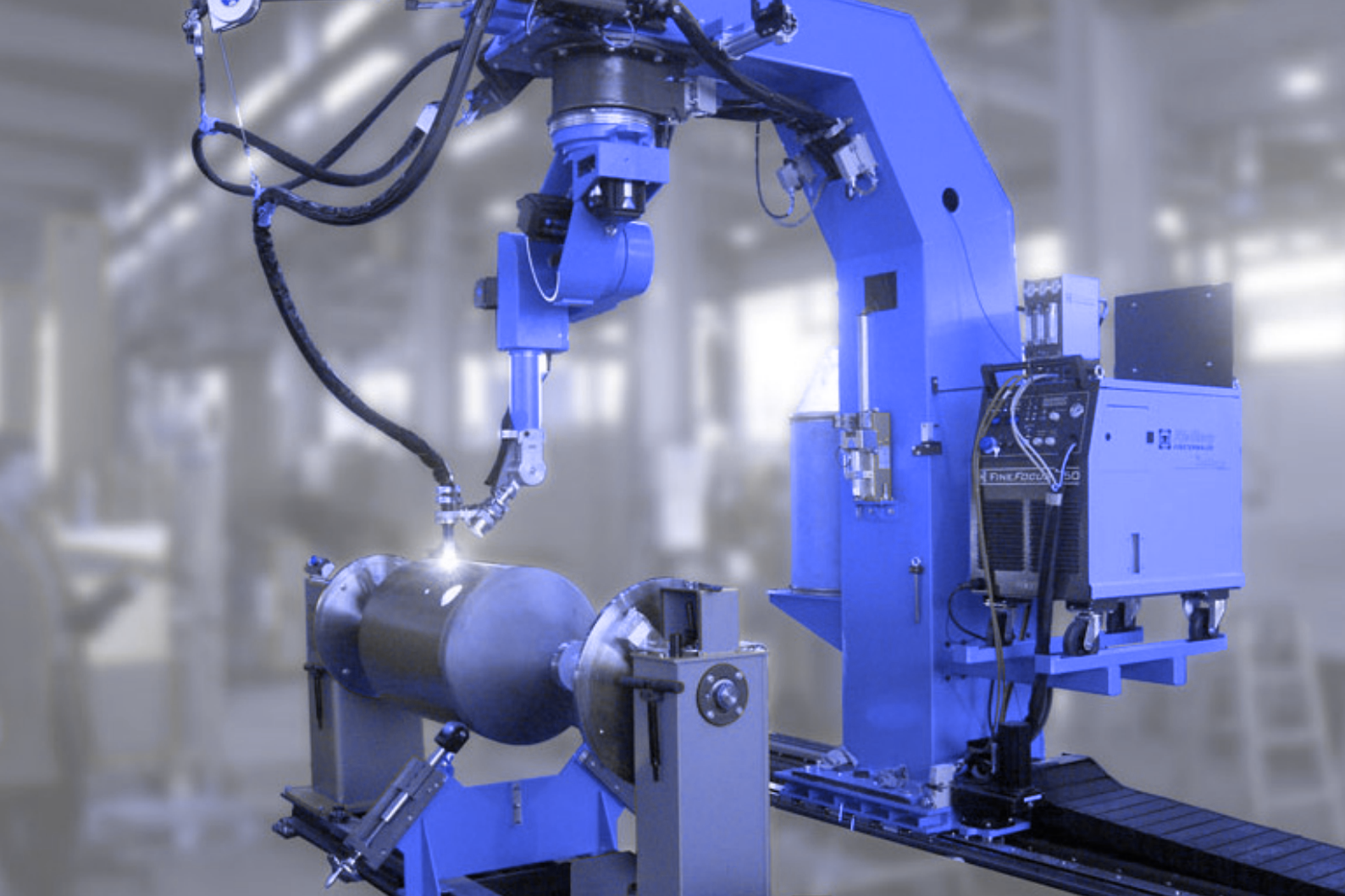




Le spécialiste des équipements de
SABLAGE

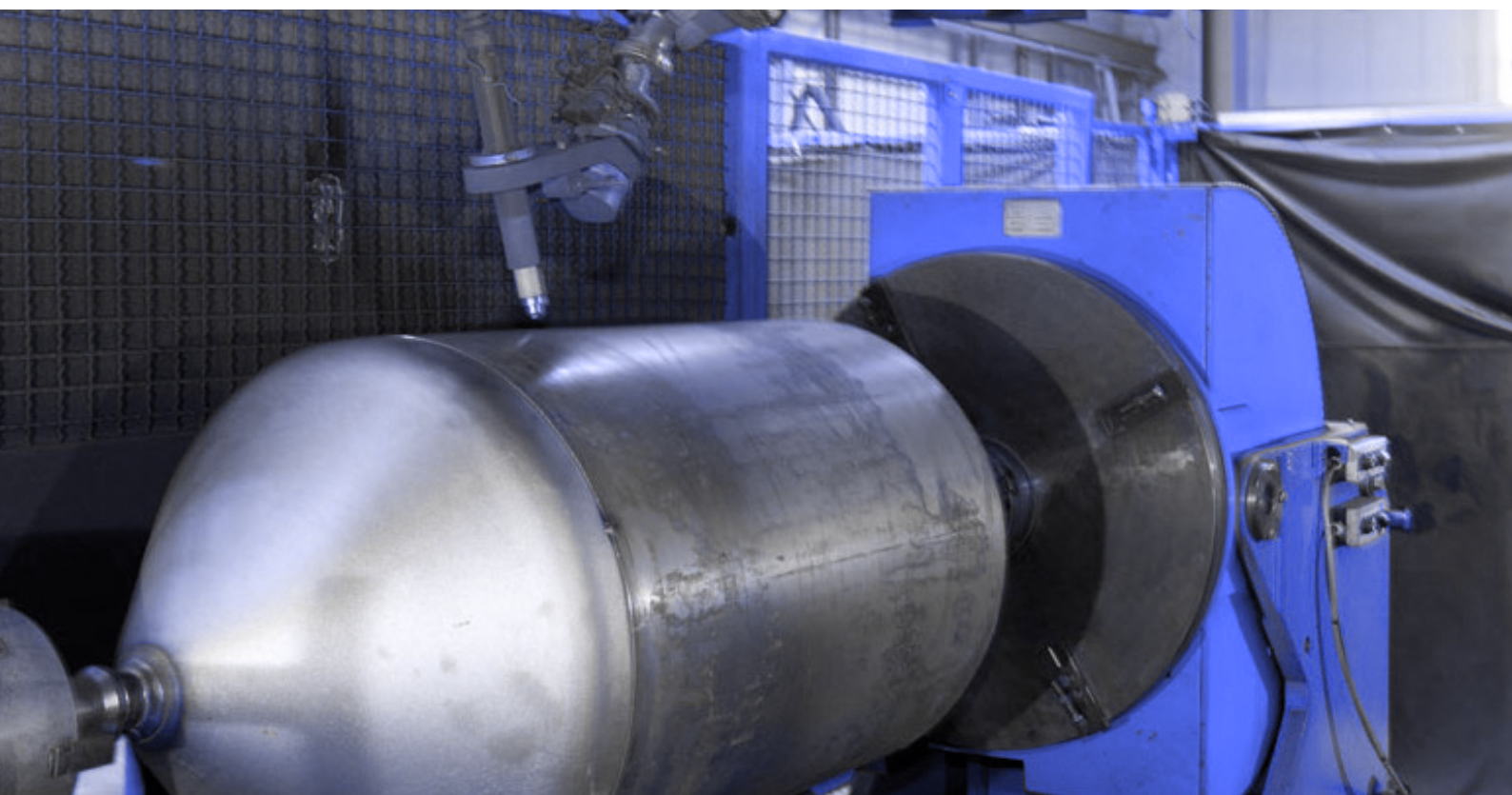
WWW.LARIUS-FRANCE.FR



SABLEUSES / GRENAILLEUSES

Toutes nos Sableuses sont fabriquées conformément aux réglementations CE et sont livrées avec un Certificat de conformité.

Elles sont assemblées dans nos ateliers selon vos besoins et livrées prêtes à fonctionner.





Spécialiste du matériel de SABLAGE / GRENAILLAGE

Sommaire

SABLEUSES / GRENAILLEUSES.....	1
DOSEURS D'ABRASIFS.....	4
COMMANDES UNIVERSELLES.....	6
ÉQUIPEMENT DE L'OPÉRATEUR.....	7
BUSES DE SABLAGE.....	14
FLÉXIBLES et RACCORDS.....	19
CABINES A MANCHES.....	22
RECYCLAGE ET RÉCUPÉRATION D'ABRASIFS.....	25
FILTRES DE DÉPOUSSIÉRAGE.....	26
INSTALLATIONS.....	27



■ SABLEUSE COMPLÈTE 60 LITRES

Un ensemble complet prêt à l'utilisation. Un matériel robuste capable d'éprouver les conditions difficiles de chantier.

Sableuse 60 litres, Commande à distance RCV 125 avec poignée, vanne d'abrasif, filtre séparateur sableuse, tamis, couvercle, 20m de flexible de commande à distance, 20m de flexible sablage diam 19/33mm, porte buse nylon et buse courte MTC en carbure de tungstène diam 5mm, gros filet, raccord sortie sableuse, casque de sablage, avec 50 écrans jetables, filtre air respirable avec 20m de flexible pour le casque, combinaison, paire de gants.

■ SABLEUSE COMPLÈTE 100 LITRES





Un ensemble complet prêt à l'utilisation. Un matériel robuste capable d'éprouver les conditions difficiles de chantier.

Sableuse 100 litres, commande à distance RCV 125 avec poignée, vanne d'abrasif, filtre séparateur sableuse, tamis, couvercle, 20m de flexible de commande à distance, 20m de flexible sablage diam 25/39mm, porte buse nylon et buse longue en carbure de tungstène diam 6.5mm, gros filet, raccord sortie sableuse, casque de sablage, panoramique avec 50 écrans jetables, filtre air respirable avec 20m de flexible pour le casque, combinaison, paire de gants.

■ SABLEUSE COMPLÈTE 200 LITRES

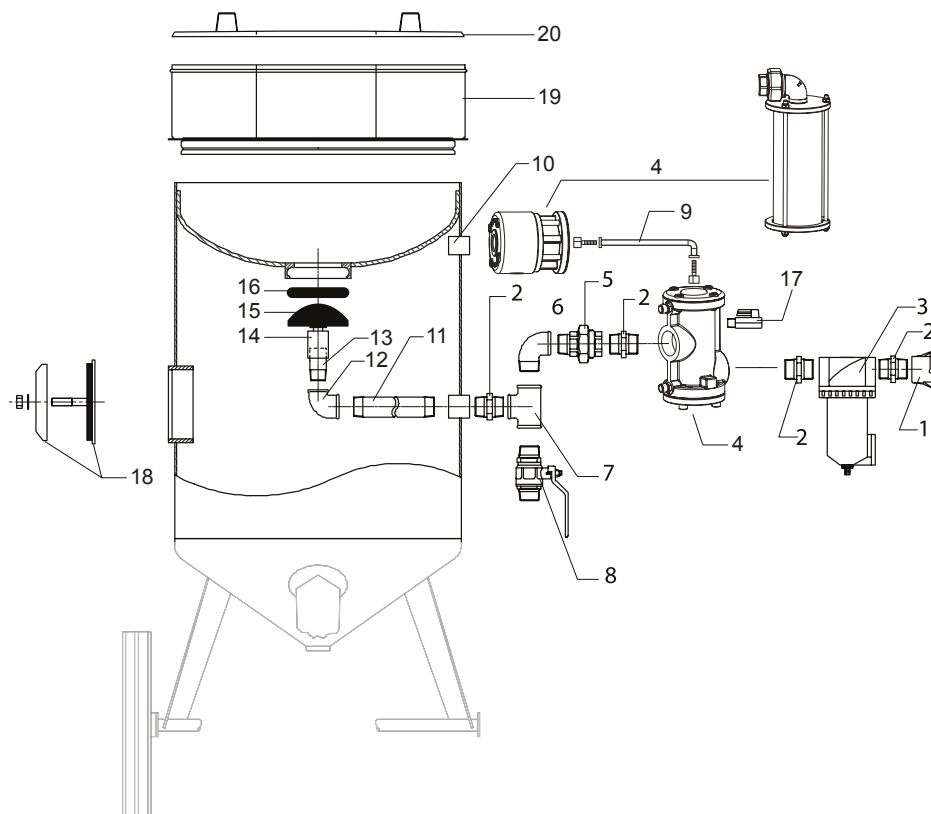
Sableuse 200 litres, commande à distance RCV 125 avec poignée, vanne d'abrasif, filtre séparateur, sableuse, tamis, couvercle, 20m de flexible de commande à distance, 20m de flexible sablage diam 32/48mm, porte buse nylon et buse longue LW en carbure de tungstène diam 8mm, gros filet, raccord sortie sableuse, casque de sablage, panoramique avec 50 écrans jetables, filtre air respirable avec 20m de flexible pour le casque, combinaison, paire de gants.



				
	FSV À PLATEAU	MEV MICRO VALVE	SGV À MANCHON	TMV PNEUMATIQUE
SAB60	SAB60EFSV	SAB60EMEV	SAB60ESGV	SAB60ETMV
SAB100	SAB100EFSV	SAB100EMEV	SAB100ESGV	SAB100ETMV
SAB200	SAB200EFSV	SAB200EMEV	SAB200ESGV	SAB200ETMV

PIÈCES DÉTACHÉES POUR SABLEUSES

ÉQUIPEMENTS DE SABLEUSES / GRENAILLEUSES - 60L/100L/200L



REP.	DESCRIPTION	RÉF
1	raccord sortie sableuse	462000
2	mamelon 1' 1/4 MM	460140
3	filtre séparation 1' 1/4 FF	460192
4	commande à distance complète avec silencieux	460180
5	raccord union 1' 1/4 M/F	462001
6	coude 90° 1' 1/4 M/F	462002
7	T 90° 1' 1/4 FFF	462003
8	vanne 1' 1/4 FF	462004
9	KIT jonction	462005

REP.	DESCRIPTION	RÉF
10	mamelon 1' 3/4 MM	460172/19
11	tube 1' MM	462006
12	coude 90° 1' FF	462007
13	tube 1' MM	462008
14	guide	460407
15	cône pop up	460407
16	joint o-ring	460406
17	vanne 1/4	5610014
18	trappe de visite	462009
19	tamis	TAMSAB60 TAMSAB100 TAMSAB200
20	couvercle	COUVSAB60 COUVSAB100 COUVSAB200



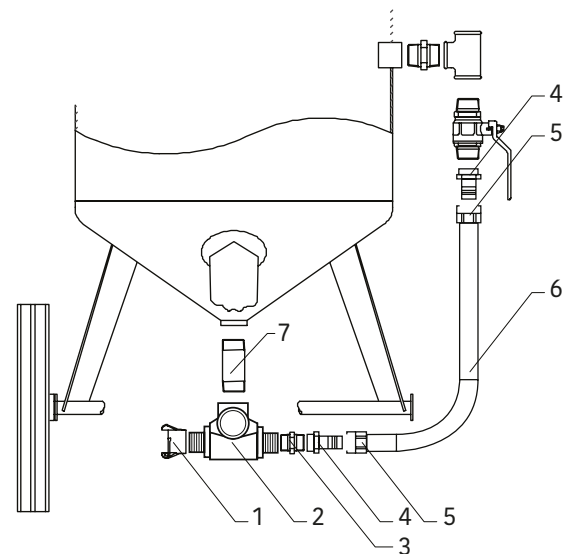
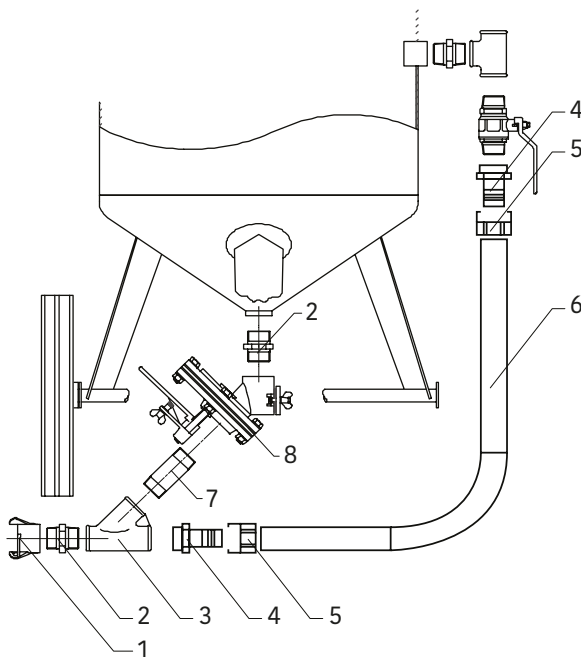
DOSEUR FSV À PLATEAU

Généralement utilisés pour abrasifs perdus.
Simple et efficace.
RÉF. 460153



DOSEUR MEV MICRO VALVE

Utilisable avec tous types d'abrasifs.
Grande précision.
RÉF. 460156



REP.	DESCRIPTION	RÉF
1	raccord sortie sableuse	460132
2	mamelon engommé 1' 1/4	460140
3	Y engommé 1' 1/4	460404
4-5	mamelon queue cannelé Mâle + collier à griffe	460403
6	tuyau 32/48	TSAB3248
7	bobine 100m 1' 1/4 MM engommée	460405
8	doseur FSV	460153

REP.	DESCRIPTION	RÉF
1	raccord sortie sableuse	460132
2	doseur micro valve	460156
3	raccord union 1' 1/4 FF	460140
4-5	mamelon queue cannelé Mâle + collier à griffe	460403
6	tuyau 32/48	TSAB3248
7	bobine 100m 1' 1/4 engommée	460405



DOSEUR SGV À MANCHON

Utilisable avec tous types d'abrasifs.

Grande précision.

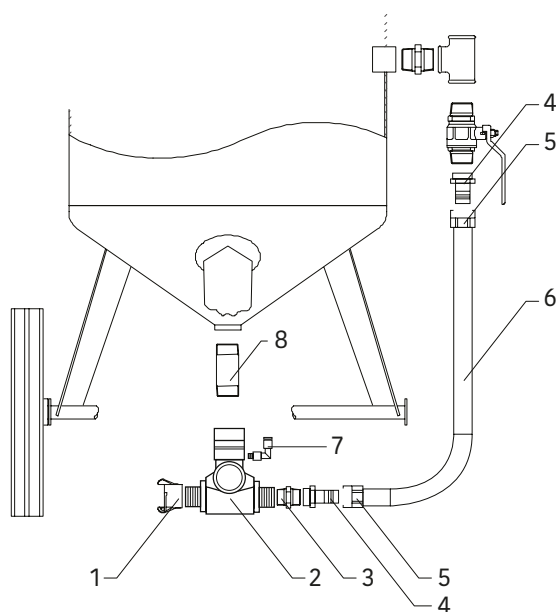
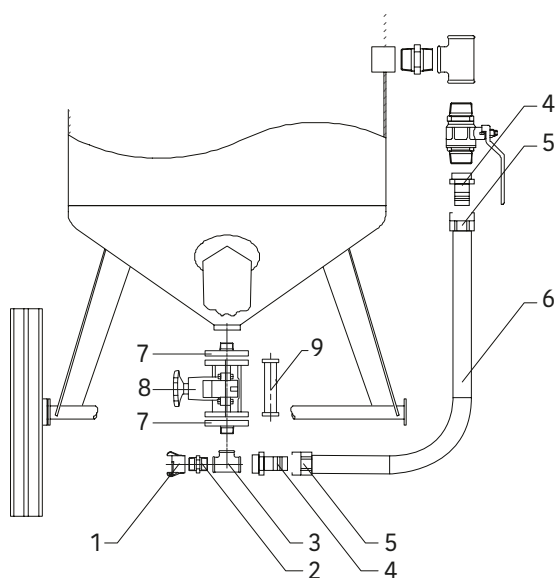
RÉF. 460154

DOSEUR PNEUMATIQUE TMV

Utilisable avec tous types d'abrasifs.

Très grande précision et économie d'abrasifs.

RÉF. 460157



REP.	DESCRIPTION	RÉF
1	raccord sortie sableuse	460132
2	mamelon engommé 1' 1/4	460140
3	T 90° engommé 1' 1/4 FFF	460402
4-5	mamelon queue cannelé Mâle + collier à griffe	460403
6	tuyau 32/48	TSAB3248
7	platine 1' 1/4	460154/9
8	doseur SGV	460154
9	manchon caoutchouc jaune	460154/1
9	manchon caoutchouc rouge	460154/2
9	manchon caoutchouc noir	460154/3

REP.	DESCRIPTION	RÉF
1	raccord sortie sableuse	460132
2	doseur pneumatique TMV	460157
3	raccord union 1' 1/4 FF	460140
4-5	mamelon queue cannelé Mâle + collier à griffe	460403
6	tuyau 32/48	TSAB3248
7	coude 6/8	462010
8	bobine 100m engommée 1' 1/4	460405



■ **COMMANDE À DISTANCE**
Adaptable sur toutes les sableuses dites classiques
RÉF : 460180



■ **SILENCIEUX DE COMMANDE À DISTANCE**
Adaptable sur toutes les sableuses dites classiques
RÉF : 460174



■ **POIGNÉE DE COMMANDE À DISTANCE PNEUMATIQUE**
RÉF : 460160

Éxiste également en électrique - RÉF : 460170



■ **SYSTÈME DE SÉCURITÉ (RÉDUIT LES TMS)**
facile d'utilisation, ergonomique, réduit les TMS
RÉF : 460162



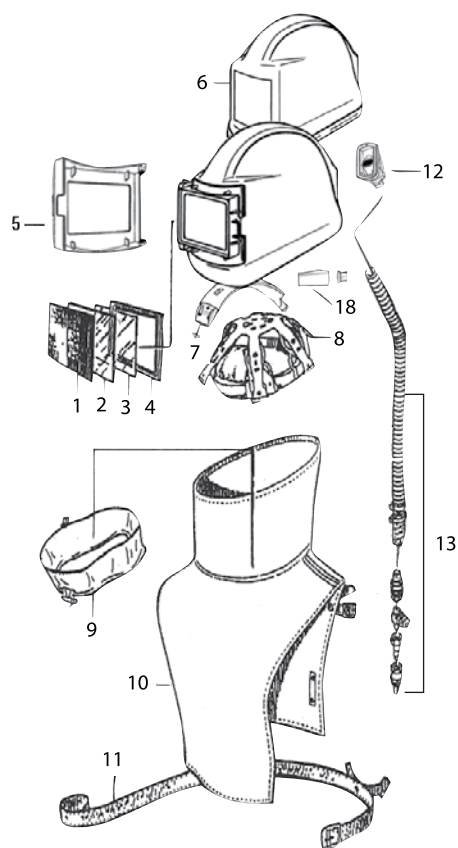
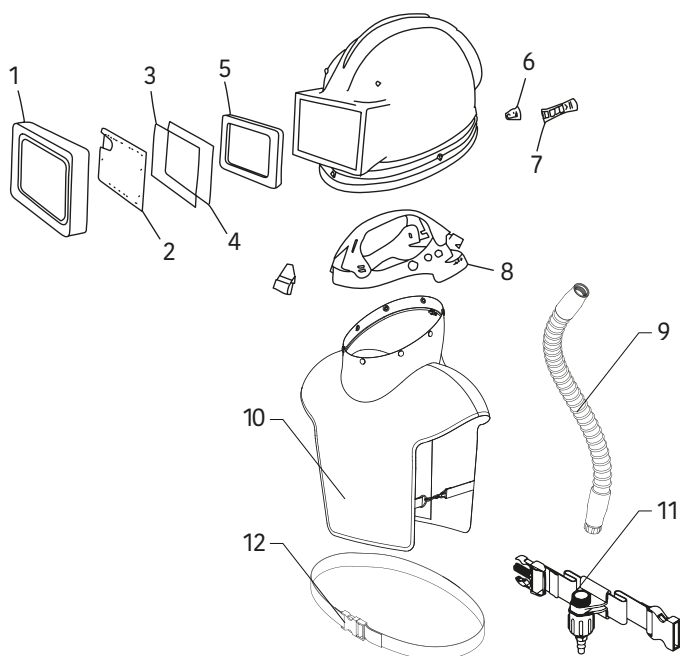
■ **MINI POIGNÉE**
DE COMMANDE À DISTANCE PNEUMATIQUE
RÉF : 460169



CASQUE ASTRO
Simple et efficace
RÉF. 460000



CASQUE COMMANDER
Robuste et efficace
RÉF. 460200



REP.	DESCRIPTION	RÉF
1	kit visière	460004
2	écran jetable (lot de 50)	460001
3	écran intermédiaire (lot de 50)	460003
4	écran intérieur (lot de 10)	460002
5	joint intérieur	460007
6	kit de fixation	460006
7	attache visière	460005
8	serre-tête	460009
9	tuyau air casque	460013
10	cape nylon	460011
11	ceinture avec régulateur	460015
12	ceinture	460017

REP.	DESCRIPTION	RÉF
1	écran grillagé (lot de 50)	460201
2	écran en verre (lot de 100)	460202
3	écran en polyester (lot de 50)	460203
4	joint intérieur	460204
5	fenêtre	460205
6	casque complet	460206
7	indicateur d'air	460217
8	serre-tête	460208
9 -10	cape bisonyl avec col	460210 +460209
11	ceinture	460211
12	adaptateur tuyau	460212
13	tuyau air complet	460213



CASQUE NOVA 1

Simple, efficace et grand confort

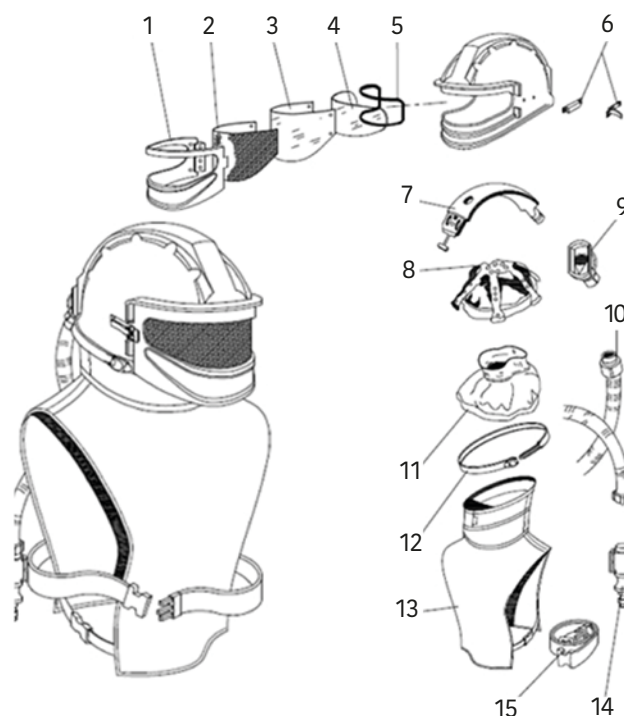
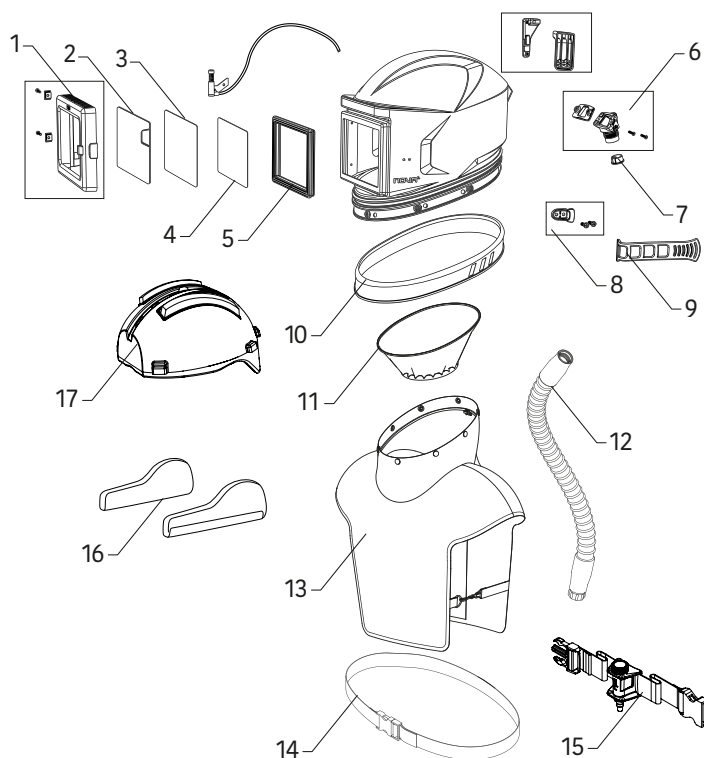
RÉF. NV1-01-50



CASQUE ASPECT

Vision panoramique

RÉF. 30600



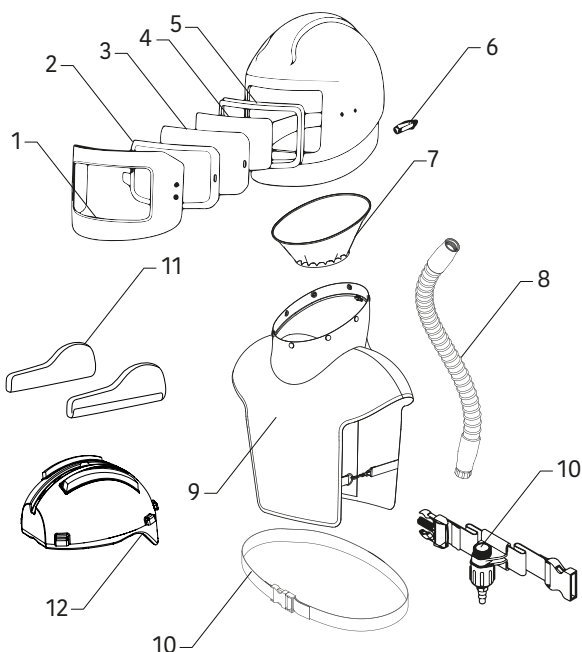
REP.	DESCRIPTION	RÉF
1	kit visière	NV1-124
2	écran jetable (lot de 50)	02-816
3	écran intermédiaire (lot de 50)	02-811
4	écran intérieur (lot de 10)	02-810
5	joint intérieur	02-807
6	kit raccord tuyau	NV3-729
7	embout	NV3-729-2
8	cleat	NV1-126
9	attache visière	NV1-125
10	attache cape	NV3-759
11	col inner bib	NV2012
12	tuyau air casque	NV2021B
13	cape nylon	NV3-750
14	ceinture	NV2022
15	ceinture et raccord air	03-101
16	mousse joue	NV2010
17	dôme	NV2009

REP.	DESCRIPTION	RÉF
1	kit visière	30605
2	écran grillagé (lot de 10)	30602
3	écran jetable (lot de 50)	30602
4	écran intérieur	30603
5	joint intérieur	30604
6	attache visière	30610-3061
7	niveau air	30608
8	serre-tête	30609
9	adaptateur tuyau	30013
10	tuyau air casque	30014
11	col inner bib	30010
12	attache col	30607
13	cape nylon	30011
14	régulateur ceinture	30015
15	ceinture	30012



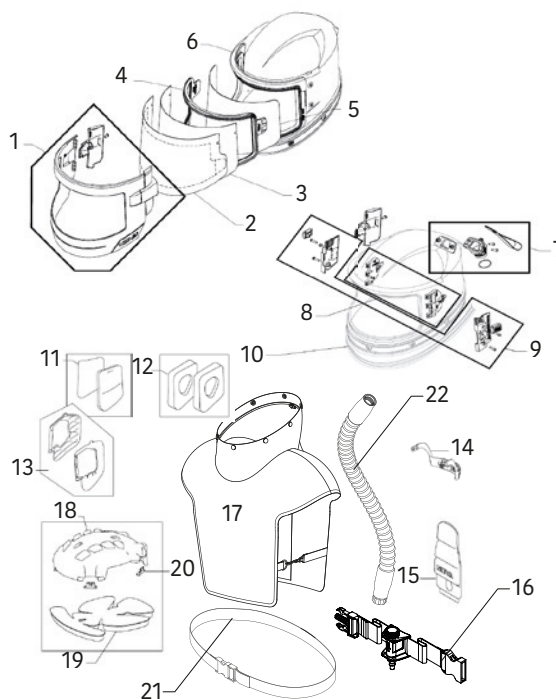
CASQUE NOVA 2000

Vision panoramique, confort type casque moto
RÉF. 460900



CASQUE NOVA 3

Le plus confortable du marché, robuste et adaptable
RÉF. 463000



REP.	DESCRIPTION	RÉF
1	kit visière	460908
2	écran jetable (lot de 50)	460901
3	écran intermédiaire (lot de 50)	460903
4	écran intérieur (lot de 10)	460902
5	joint intérieur	460907
6	kit fixation	460910
7	inner bib	460915
8	tuyau air casque	460919
9	cape nylon	460905
10	ceinture avec régulateur	460918
11	mousse joue	460914
12	dôme	460911 +912+913

REP.	DESCRIPTION	RÉF
1	kit visière	463001
2	écran jetable (lot de 50)	463002
3	écran intermédiaire (lot de 50)	463003
4	cadre visière intérieur	463004
5	écran intérieur (lot de 10)	463005
6	joint intérieur	463006
7	kit entrée air	463007
8	connecteur mousse droite + gauche	463008
9	kit charnière	463009
10	attache cape	463010
11	kit mousse	463011
12	mousse joue	463012
13	cadre de mousse joue	463013
14	serre-tête réglable	463014
15	mousse nuque	463015
16	ceinture et raccord air	463016
17	cape nylon	463017
18	kit doublure intérieur	463018
19	mousse tête	463019
20	clips tête x4	463020
21	ceinture	463021
22	tuyau air casque	463022

■ FILTRE POUR ALIMENTATION DES CASQUES EN AIR RESPIRABLE

Livré avec manomètre régulateur d'air et 2 raccords rapides de sortie et cartouche de charbon actif
RÉF : 462020

Cartouche de rechange
RÉF : 462021



■ FILTRE CHARBON ACTIF BAF-1 POUR CASQUE DE SABLAGE

Le filtre à air respirable sur pieds est destiné à supprimer les matières telles que les huiles, mixtures, vapeurs et excès de moisissures de l'air comprimé.
RÉF : 462030

Cartouche de rechange
RÉF : 462031



■ MONITEUR RPB RADEX CO

Contrôles/Visualisations/Téléchargements des informations de votre matériel en temps réel et jusqu'à 2 ans d'antériorité.

Le logiciel vous permet de visualiser et de télécharger les données présentant les alarmes, le niveau de monoxyde de carbone et la température.

Cliquez en temps réel et vérifiez, visualisez et contrôlez ce qui se passe à la minute. L'appareil peut contenir jusqu'à deux ans d'informations.

RÉF : 462040



■ **CLIMATISEUR D'AIR RESPIRATOIRE
POUR LE REFROIDISSEMENT ET LE RÉCHAUFFEMENT
D'AIR COMPRIMÉ**

RÉF :

462050 (chaud)

462051 (froid)



■ **CLIMATISEUR DE CASQUE RPB**

2 en 1. Chaud et froid. Compact et léger.

RÉF : 462060



■ **CLIMATISEUR DE CASQUE**

2 en 1. Chaud et froid.

Uniquement pour casque COMMANDER

RÉF : 460250





■ **COMBINAISON DE SABLAGE**
en cuir et coton.
Livrée avec une paire de gants.

TAILLE :	RÉF :
S.....	460309
M.....	460310
L.....	460311
XL.....	460312
XXL.....	460313
XXXL.....	460318

■ **NOUVELLE COMBINAISON DE SABLAGE**
en nylon et coton.

TAILLE :	RÉF :
S.....	460319
M.....	460314
L.....	460315
XL.....	460316
XXL.....	460317

■ GANTS DE SABLAGE

cuir et coton.

RÉF : EP2514



■ GANTS DE SABLAGE

Gants en caoutchouc, longueur 600 mm, taille du port 200 mm, rugueux, doublure coton, paire (gauche = droite)

RÉF :

462070 TAILLE :

462071 L 600mm

L 800mm



■ CAGOULE DE SABLAGE

Les cagoules procurent une protection contre les excès de projections et la poussière de sablage.

RÉF : 460998

DISPONIBLE

EN PAQUET DE 10



■ CAPE DE SABLAGE EN CUIR

RÉF : 460906



■ BOTTE DE SABLAGE EN CAOUTCHOUC

Munie d'un embout et d'une semelle intercalaire en acier pour une protection contre les chocs et la pénétration.

Norme: EN ISO 20345:2011.S5.SRA Pointures: 36 – 48

RÉF : EP9DESA.X



■ BOTTE DE SABLAGE EN CUIR

Tige : cuir pleine fleur pull-up hydrofuge. Piqûres américaines pour un meilleur écoulement des fluides sur le coup de pied.

Doublure : matériaux respirant et résistant à l'abrasion.

Semelle : HELIUM en Polyuréthane, surbout de protection et cramponnage Semelage Parabolique antidérapant, dynamique et anti-fatigue. Fenêtre Bi-Densité qui amortit les chocs au niveau du talon.

Embout de protection :

Polycarbonate ultra léger, amagnétique et isolant thermique.

RÉF : BOTTECUIR



■ LAMPE LED DE SABLAGE 12V

800 lumens - 12V DC

Livrée avec 1,5m de câble électrique

RÉF : 460520

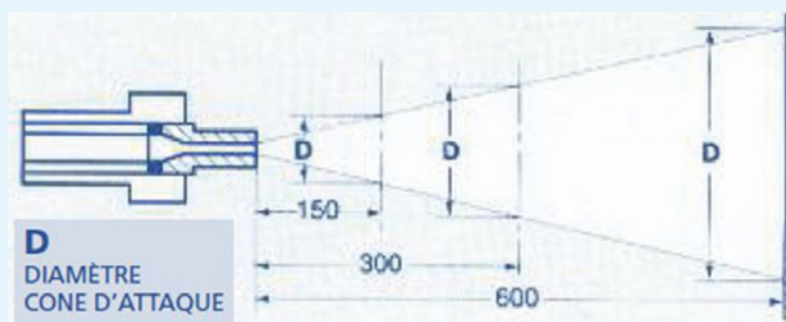
Existe en 24V - RÉF : 460521



TABLEAU DE CONSOMMATION DES BUSES DE SABLAGE

BUSES VENTURI					Conditions de services	
Type	(mm)	Distances entre buse et surface (mm)			Consommation horaire	
		150	300	600	Abrasisif en kg	Air en m ³ /mn
		Diamètre de la zone traitée (mm)*				
EK 3	3	20	40	85	63	0,52
DK 4	4	25	50	115	136	1,15
DK 6	6	40	65	125	254	2,08
DK 8	8	50	100	190	420	3,53
DK 10	10	65	125	240	596	4,85
LWK 6	6	35	65	100	254	2,08
LWK 8	8	40	80	125	420	3,53
LWK 10	10	50	115	160	596	4,85
LWK 13	13	65	145	225	1050	8,65

*valeurs théoriques



- Type simple Venturi
- en carbure de tungstène (courtes, longues)

- en carbure de bore (courtes, longues, coudées)
- porte-buse

CARBURE DE TUNGSTENE

- **BUSE RTC DURÉE DE VIE- 400H**
Corps en plastique et caoutchouc
Carbure de Tungstène. Filetage 50 mm
Diam. d'entrée 32 mm

461001 - 6.5 Venturi, 6.5 mm x 130 mm
461002 - 8.0 Venturi, 8.0 mm x 150 mm
461003 - 9.5 Venturi, 9.5 mm x 170 mm
461004 - 11.0 Venturi, 11.0 mm x 200 mm
461005 - 12.5 Venturi, 12.5 mm x 210 mm



CARBURE DE BORE

- **BUSE UBC DURÉE DE VIE- 1000H**
Corps en Aluminium et polyuréthane
Carbure de bore. Filetage 50 mm
Diam. d'entrée 32 mm

461011 - 6.5 Venturi, 6.5 mm x 130 mm
461012 - 8.0 Venturi, 8.0 mm x 150 mm
461013 - 9.5 Venturi, 9.5 mm x 170 mm
461014 - 11.0 Venturi, 11.0 mm x 200 mm
461015 - 12.5 Venturi, 12.5 mm x 210 mm



- **BUSE CTC DURÉE DE VIE- 400H**
Corps en aluminium et caoutchouc
Carbure de Tungstène. Filetage 50 mm
Diam. d'entrée 32 mm

461021 - 6.5 Venturi, 6.5 mm x 130 mm
461022 - 8.0 Venturi, 8.0 mm x 150 mm
461023 - 9.5 Venturi, 9.5 mm x 170 mm
461024 - 11.0 Venturi, 11.0 mm x 200 mm
461025 - 12.5 Venturi, 12.5 mm x 210 mm



- **BUSE DVBC DOUBLE VENTURI DURÉE DE VIE- 1000H**
Corps en Aluminium et polyuréthane
Carbure de bore. Filetage 50 mm
Diam. d'entrée 32 mm

461031 - 6.5 Venturi, 6.5 mm x 130 mm
461032 - 8.0 Venturi, 8.0 mm x 150 mm
461033 - 9.5 Venturi, 9.5 mm x 170 mm
461034 - 11.0 Venturi, 11.0 mm x 200 mm
461035 - 12.5 Venturi, 12.5 mm x 210 mm



- **BUSE DVTC DOUBLE VENTURI DURÉE DE VIE- 400H**
Corps en aluminium et polyuréthane
Carbure de Tungstène. Filetage 50 mm
Diam. d'entrée 32 mm

461041 - 6.5 Venturi, 6.5 mm x 130 mm
461042 - 8.0 Venturi, 8.0 mm x 150 mm
461043 - 9.5 Venturi, 9.5 mm x 170 mm
461044 - 11.0 Venturi, 11.0 mm x 200 mm
461045 - 12.5 Venturi, 12.5 mm x 210 mm



■ BUSE STC DURÉE DE VIE- 400H

Corps en plastique et caoutchouc
Carbure de Tungstène. Filetage 50 mm
Diam. d'entrée 32 mm

461051 - 5.0 Venturi, 6.5 mm x 80 mm
461052 - 6.5 Venturi, 6.5 mm x 80 mm
461053 - 8.0 Venturi, 8.0 mm x 80 mm
461054 - 9.5 Venturi, 9.5 mm x 80 mm
461055 - 11.0 Venturi, 11.0 mm x 80 mm



■ BUSE MTC DURÉE DE VIE- 400H

Corps en aluminium
Carbure de Tungstène. Filetage 50 mm
Diam. d'entrée 32 mm

461071 - 5.0 Venturi, 6.5 mm x 80 mm
461072 - 6.5 Venturi, 6.5 mm x 80 mm
461073 - 8.0 Venturi, 8.0 mm x 80 mm
461074 - 9.5 Venturi, 9.5 mm x 80 mm
461075 - 11.0 Venturi, 11.0 mm x 80 mm



■ BUSE 360° PTC DURÉE DE VIE- 400H

Corps en Aluminium
Diam. d'entrée 32 mm
Carbure de Tungstène. Filetage 50 mm
RÉF. 461060 - 8.0 8.0 mm x 75 mm
Déflecteur

RÉF. 461061 -
déflecteur changeable pour PTC 360°



■ BUSE 360° L PTC DURÉE DE VIE- 400H

Corps en Aluminium
Diam d'entrée 32mm
Carbure de Tungstène. Filetage 50mm
RÉF. 461062 - 5.0 5.0 mm x 200 mm
Déflecteur

RÉF. 461063 - déflecteur changeable pour PTC 360°



■ BUSE ANGLE ATC DURÉE DE VIE- 400H

Corps en Aluminium
Diam. d'entrée 32 mm
Carbure de Tungstène . Filetage 50 mm

461081 - 5.0-1 1*45°
461082 - 6.5-1 1*45°
461083 - 8.0-1 1*45°
461084 - 9.5-1 1*45°
461085 - 5.0-2 2*45°
461086 - 6.5-2 2*45°
461087 - 8.0-2 2*45°
461088 - 9.5-2 2*45°
461089 - 5.0-3 3*45°
461090 - 6.5-3 3*45°
461091 - 8.0-3 3*45°
461092 - 9.5-3 3*45°



■ **BUSE BTC ANGLE 45° DURÉE DE VIE- 400H**

Corps en Aluminium et polyuréthane
Carbure de Tungstène. Filetage 50 mm
Diam. d'entrée 50mm

- 460102 - 9.5 Venturi, 9.5 mm x 125 mm
- 460103 - 11.0 Venturi, 11.0 mm x 125 mm
- 460104 - 12.5 Venturi, 12.5 mm x 125 mm



■ **BUSE NTC DURÉE DE VIE- 400H**

Corps en Aluminium et polyuréthane
Carbure de Tungstène. Filetage 29 mm
Diam. d'entrée 3/4

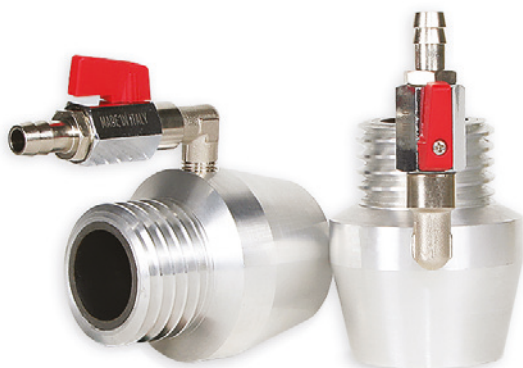
- 461110 - 3.5 3.5 mm*45 mm
- 461111 - 5.0 5.0 mm*45 mm
- 461112 - 6.5 6.5 mm*45 mm
- 461113 - 8.0 8.0 mm * 45 mm

Disponible sur demande en petit filet



■ **ADAPTATEUR POUR BUSE WBA DURÉE DE VIE- 400H**

Corps en Aluminium
Carbure de Tungstène. Filetage 50 mm
461120 - WBA buse sablage Humide



■ **BUSE WBN DURÉE DE VIE- 400H**

Corps en Aluminium
Carbure de Tungstène. Filetage 50 mm
Diam. d'entrée 32 mm

- 461130 - 6.5 mm
- 461131 - 8.0 mm
- 461132 - 9.5 mm



■ BUSE PBT-1

Buse de 12.5 carbure de bore
pour l'intérieur des tubes de 75 mm - 300 mm.
RÉF : 460710

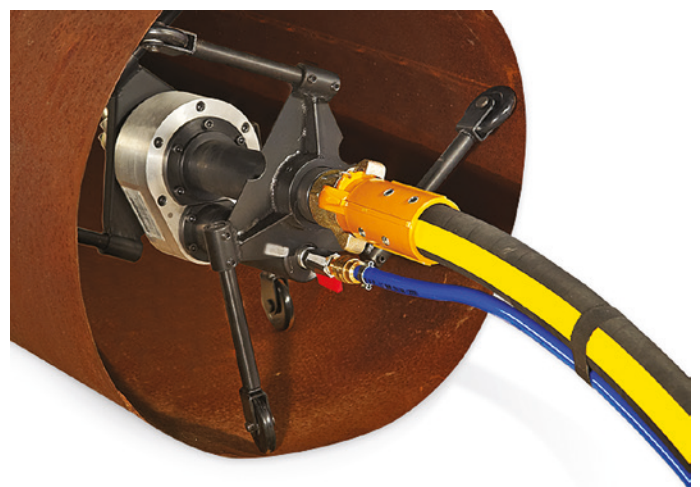
Livrée complète
prête à l'utilisation



■ BUSE PBT-2

RÉF : 12700
pour l'intérieur des tubes de 300 mm - 900 mm.
RÉF : TAILLE :
460730/1 8.0 mm
460730/2 9.0 mm

Livrée complète
prête à l'utilisation



■ EDUCT-O-MATIC SYSTÈME DE SABLAGE PORTABLE SANS POUSSIÈRE

Système de sablage portable
RÉF : 460740

Livré complet
prêt à l'utilisation
avec 6 embouts différents
et sac à poussière



■ SYSTÈME DE SABLAGE PORTABLE POWER GUN À SUCCION

Système de sablage portable
RÉF : 460750

Livré complet
prêt à l'utilisation
avec 5 m de flexible



■ **FLEXIBLE SABLAGE RENFORCÉ**

Température -35°/ +80°

Couronne de 20 ou 40 mètres uniquement

RÉF : TAILLE :

TSAB1327 13/27

TSAB1932 19/33

TSAB2539 25/39

TSAB3248 32/48



■ **FLEXIBLE SPÉCIAL POUR LES APPLICATIONS LOURDES TELLES QUE LE SABLAGE AIRFLEX.**

Couronne de 20 ou 40 mètres uniquement

Pression max 36 bars

RÉF : TAILLE :

TSABS2539 25/39

TSABS3248 32/48



■ **FLEXIBLE AIR POUR CASQUE DE SABLAGE**

Couronne de 20 ou 40 mètres uniquement

RÉF :

TAR20 - 20m

TAR40 - 40m



■ **FLEXIBLE POUR COMMANDE À DISTANCE**

Couronne de 20 ou 40 mètres uniquement

RÉF :

TCAD20 - 20m

TCAD40 - 40m



RACCORDS

■ RACCORDS FLEXIBLES EN ACIER

RÉF :	DIAM. :
RACF1327	13*27 mm
RACF2539	25*39 mm
RACF3248	32*48 mm



Les joints sont disponibles en fonction de votre utilisation

■ RACCORDS POUR FLEXIBLE EN NYLON

RÉF :	DIAM. :
RACF1327PL	13*27 mm
RACF1932PL	19*33 mm
RACF2539PL	25*39 mm
RACF3248PL	32*48 mm



■ RACCORDS DE SORTIE SABLEUSE

RÉF : 460132



PORTE BUSE

■ PORTE BUSE NYLON

RÉF :
PB1327PL - Ø 13*27 mm
PB1932PL - Ø 19*33 mm
PB2539PL - Ø 25*39 mm
PB3248PL - Ø 32*48 mm



■ PORTE BUSE ACIER

RÉF :
PB1327 - Ø 13*27 mm
PB1932 - Ø 19*33 mm
PB2539 - Ø 25*39 mm
PB3248 - Ø 32*48 mm



■ JOINT DE PORTE BUSE

RÉF :
462100 - Ø 13*27 mm
462101 - Ø 19*33 mm
462102 - Ø 25*39 mm
462103 - Ø 32*42 mm



■ RACCORDS POUR FLEXIBLE DE COMMANDE À DISTANCE

RÉF : 5660014



■ **CÂBLE DE SÉCURITÉ POUR TUYAUX DE SABLAGE**

RÉF :

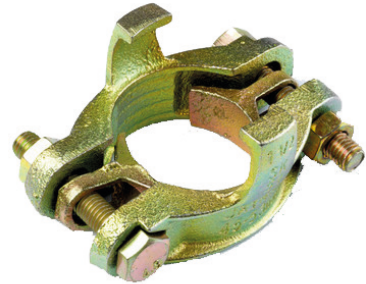
460130 - Tuyau 1" (19-32 mm)

460131 - Tuyau 1" 1/4 - 3" (38-79 mm)



■ **RACCORD CLAMP**

Taille sur demande



■ **MAMELON ENGOMMÉ MM**

Mammelon 1" 1/4

RÉF : 460140



■ **T ENGOMMÉ 90° FFF**

T ENGOMMÉ 1" 1/4

RÉF : 460402



■ **Y ENGOMMÉ 45° FFF**

Y ENGOMMÉ 1" 1/4

RÉF : 460404



■ **BOBINE 100 MM ENGOMMÉE MM**

Bobine 1" 1/4

RÉF : 460405



■ SABLEUSE COMPLÈTE

Les modèles SL sont équipés avec un collecteur de poussières autonome d'une capacité maximale accrue de ventilation, un grand filtre, un système de nettoyage à jet d'impulsion et des rideaux en caoutchouc sur les parois internes de la cabine.

De nombreux modèles sont disponibles en fonction de votre utilisation



- Les cabines de sablage à pression sont conçues pour une utilisation industrielle. Elles permettent plusieurs types d'applications de sablage tels que le nettoyage, l'ébarbage, l'ébavurage, la finition, le grenailage et la décoration. Construites pour un usage industriel de longue durée et pour des applications avec des abrasifs fins ou très fins.

De nombreux modèles sont disponibles en fonction de votre utilisation



SÉRIE SPÉCIALE

■ CABINE MANUELLE À DÉPRESSION SÉRIE V Équipée avec cyclone pour récupération et régénération continue de l'abrasif.

**Machine spécialement conçue
pour les utilisations suivantes :**

- Nettoyage des contaminants
- Grenailage par endurcissement
- Satinage pour finition esthétique
- Satinage de surface
- Ébavurage
- Désoxydation
- Décapage de peinture

REF :	Dimensions de la zone de travail :
V0	700 x 500 x 500 H
V1	900 x 600 x 600 H
V2	1100 x 850 x 750 H
V3	1500 x 1200 x 900 H



■ CABINE MANUELLE À SUPRESSION SÉRIE VP Équipée avec cyclone pour récupération et régénération continue de l'abrasif, parois intérieures revêtues de caoutchouc, double régulation permettant l'emploi de 2 dimensions d'abrasif avec filtre à cartouches modèle F6C-21.6 avec aspirateur 4 CV.

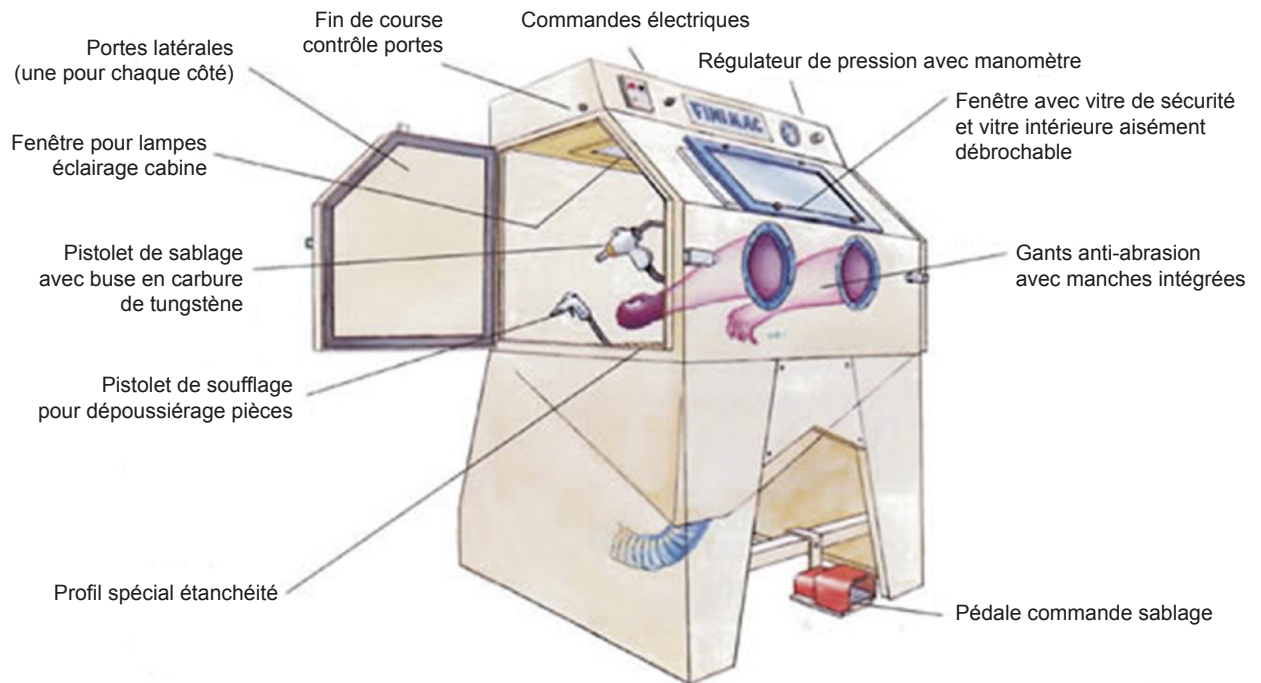
**Machine spécialement conçue
pour les utilisations suivantes :**

- Nettoyage des contaminants
- Grenailage par endurcissement
- Satinage pour finition esthétique
- Satinage de surface
- Ébavurage
- Désoxydation
- Décapage de peinture

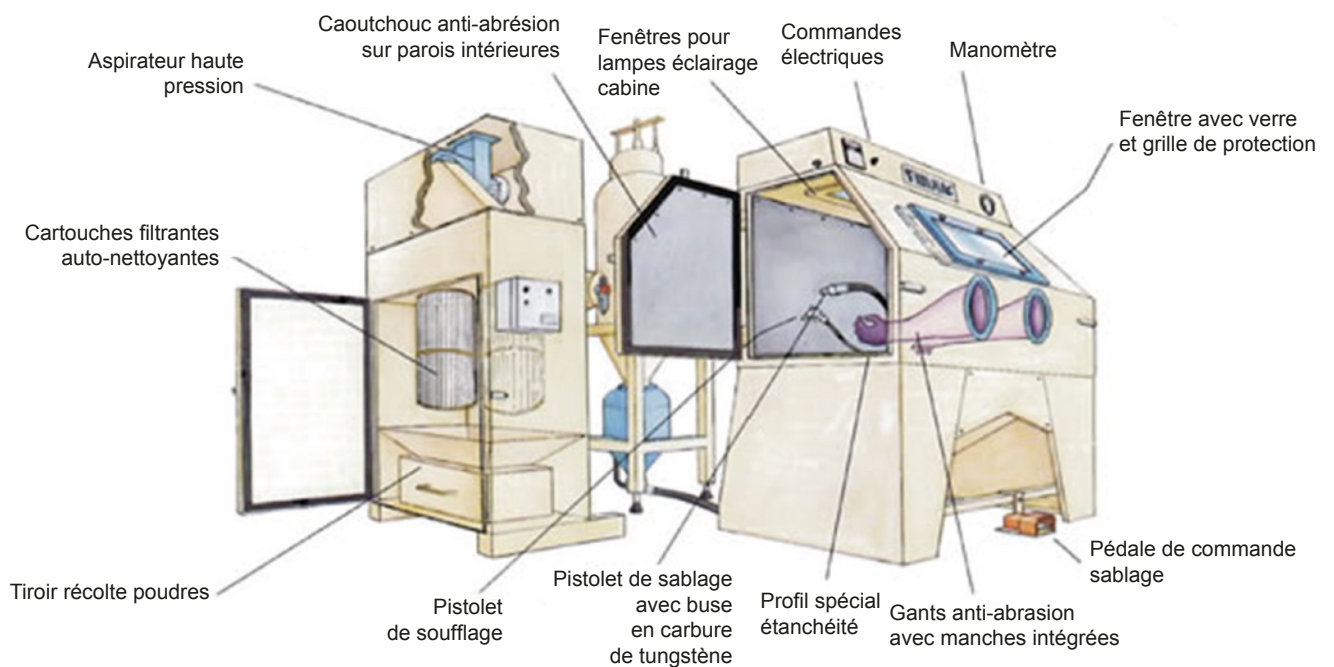
REF :	Dimensions de la zone de travail :
VP1	900 x 600 x 600 H
VP2	1100 x 850 x 750 H
VP3	1500 x 1200 x 900 H



PIÈCES CABINE SÉRIE V



PIÈCES CABINE SÉRIE VP



■ ASPIRATEUR PNEUMATIQUE

Pour la récupération des agents de décapage

Ce système robuste et extrêmement puissant est conçu pour la récupération des agents de décapage.



■ ASPIRATEUR ÉLECTRIQUE

Pour la récupération des agents de décapage

Ce système robuste et extrêmement puissant est conçu pour la récupération des agents de décapage.

- Dépression extrêmement élevée pour l'aspiration de matières lourdes sur de longues distances horizontales et verticales
- Séparation des poussières, des granulés et grenailles recueillis
- Décolmatage et déchargement automatiques du silo



■ ÉLÉVATEUR À GODETS MÉCANIQUE

Pour la récupération et le recyclage des agents de décapage

Réservoir de 400L

Relevage : 800kg/min

Moteur : 2,2kw

Tamis vibrant pneumatique

Passerelle de maintenance



■ Nous réalisons «sur mesure» tout type de filtres: cadres, cartouches et panneaux filtrants.

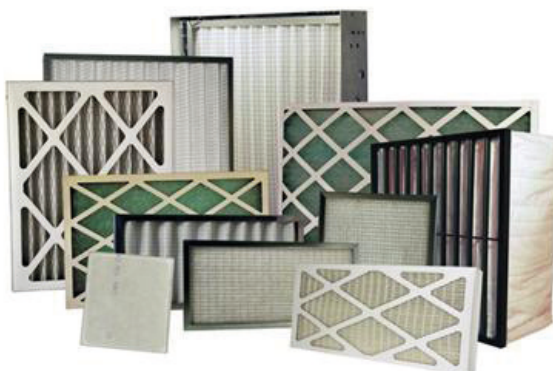
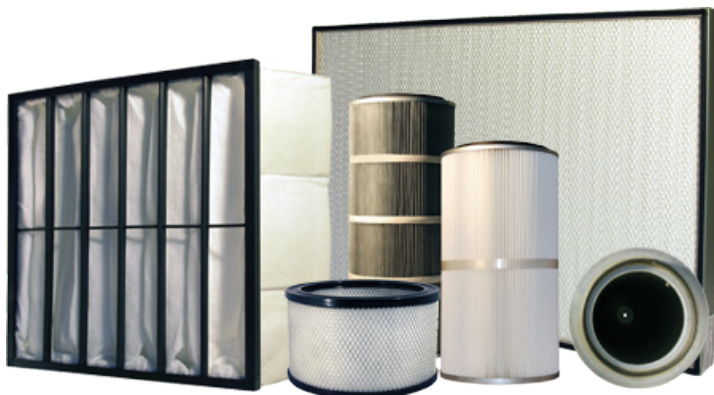
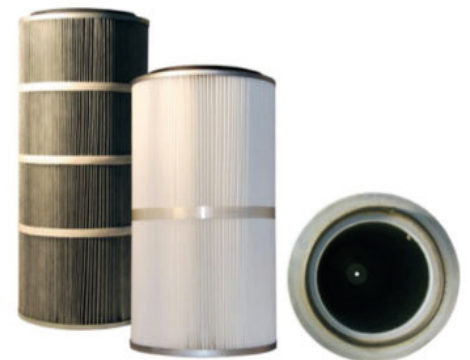
VOICI NOS ENGAGEMENTS :

LE CONTACT personnalisé, avec votre devis sous 24 h

LES DÉLAIS TRÈS COURTS d'une part grâce à une capacité de stockage importante regroupant à la fois matières premières et produits (cadres, filtres à poches, filtres à cartouches dans les dimensions standard du marché), qui d'autre part, grâce à un outil de production complètement intégré, permet de garder une parfaite maîtrise des délais.

FABRICATION DE VOS FILTRES SUR MESURE : filtre cabine de peinture, cartouches filtrantes, filtre à poche, à cartouches, filtre métallique, filtre industriel etc.

LA QUALITÉ : Tous nos produits sont contrôlés tout au long du processus de production et certifiés ISO 9001 depuis 2011.
FABRICATION FRANÇAISE !



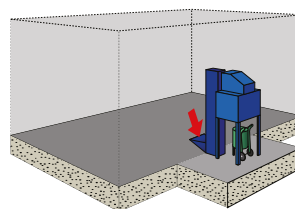
Nos cabines de sablage permettent un travail dans un environnement sain et sécuritaire pour vos opérations de sablage.

Elles sont conçues et fabriquées sur mesure pour répondre à vos exigences uniques.

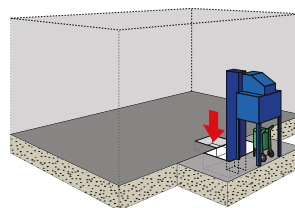
Nous étudions et concevons des solutions d'ingénierie selon vos besoins dans les moindres détails. À partir d'unités simples économiques et complètes de récupération de poussières à très haute efficacité, les exigences économiques de votre poste de sablage sont atteintes.



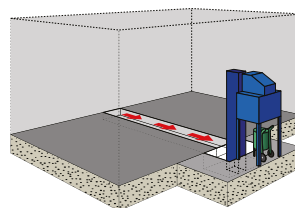
Type de récupération d'abrasif



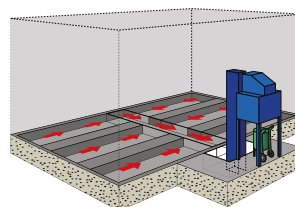
(1) Récupération manuelle (Sans génie civil)



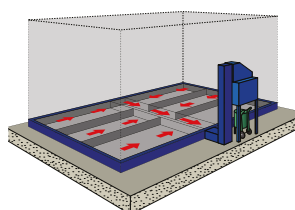
(2A) Récupération semi-automatique avec trémie de chargement (Petit génie civil)



(2B) Récupération semi-automatique avec vis sans fin transversale (Génie civil)



(3A) Récupération automatique (Génie civil)



(3B) Récupération automatique au dessus du sol (Sans génie civil avec caisson de surélévation)

S.A.V. /// MAINTENANCE

LARIUS FRANCE est un centre technique et de service après vente.

On vous accompagne pour :

- Diagnostiquer vos installations et votre matériel.
- Réparer sur site ou dans nos ateliers.
- Assurer la maintenance de vos équipements afin d'éviter les pannes.





SIÈGE SOCIAL :

**18 RUE GRANIT – Z.A. DU ROCHER
38780 ESTRABLIN**

**Tél : 04 74 16 20 40 – Fax : 04 74 16 20 49
contact@larius-france.fr**

WWW.LARIUS-FRANCE.FR