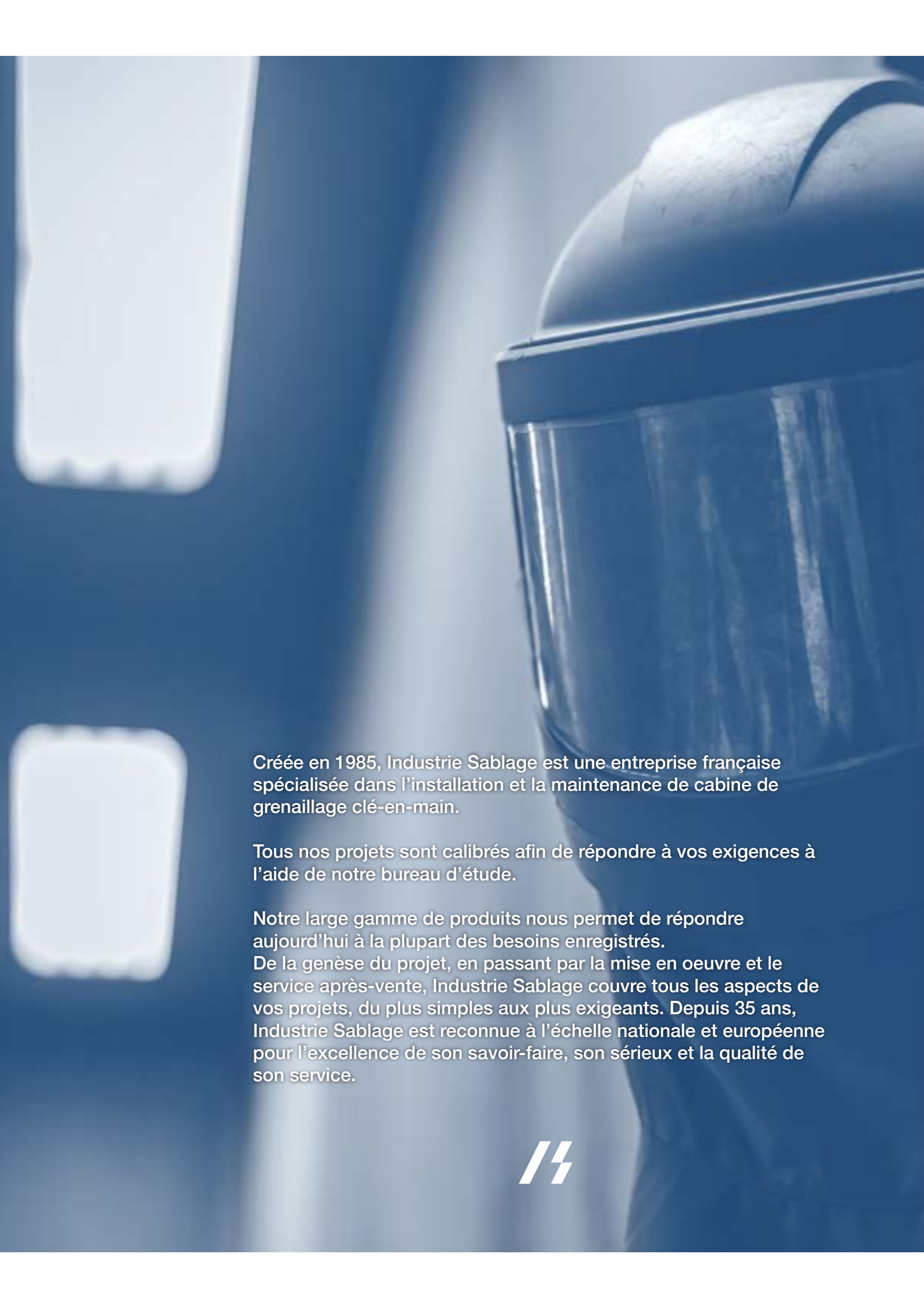




# INDUSTRIE SABLAGE

Catalogue produits



Créée en 1985, Industrie Sablage est une entreprise française spécialisée dans l'installation et la maintenance de cabine de grenailage clé-en-main.

Tous nos projets sont calibrés afin de répondre à vos exigences à l'aide de notre bureau d'étude.

Notre large gamme de produits nous permet de répondre aujourd'hui à la plupart des besoins enregistrés.

De la genèse du projet, en passant par la mise en oeuvre et le service après-vente, Industrie Sablage couvre tous les aspects de vos projets, du plus simples aux plus exigeants. Depuis 35 ans, Industrie Sablage est reconnue à l'échelle nationale et européenne pour l'excellence de son savoir-faire, son sérieux et la qualité de son service.



Catalogue Industrie Sablage

---

<b>SABLAGE ET GRENAILLAGE</b> .....	6
<b>PIÈCES DÉTACHÉES POUR SABLEUSES</b> .....	10
<b>DOSEURS ABRASIFS</b> .....	12
<b>COMMANDES UNIVERSELLES</b> .....	18
<b>ÉQUIPEMENTS DE L'OPÉRATEUR</b> .....	20
<b>BUSES DE SABLAGE</b> .....	38
<b>FLEXIBLES ET RACCORDS</b> .....	48
<b>FILTRES DE DÉPOUSSIÉRAGE</b> .....	54
<b>RECYCLAGE ET RÉCUPÉRATION D'ABRASIF</b> .....	56
<b>CABINES DE SABLAGE À MANCHES</b> .....	60
<b>INSTALLATIONS</b> .....	66

# NOS SERVICES



**CONSEILS** SUR-MESURE



**LIVRAISON** OPTIMISÉE



**FORMATION**

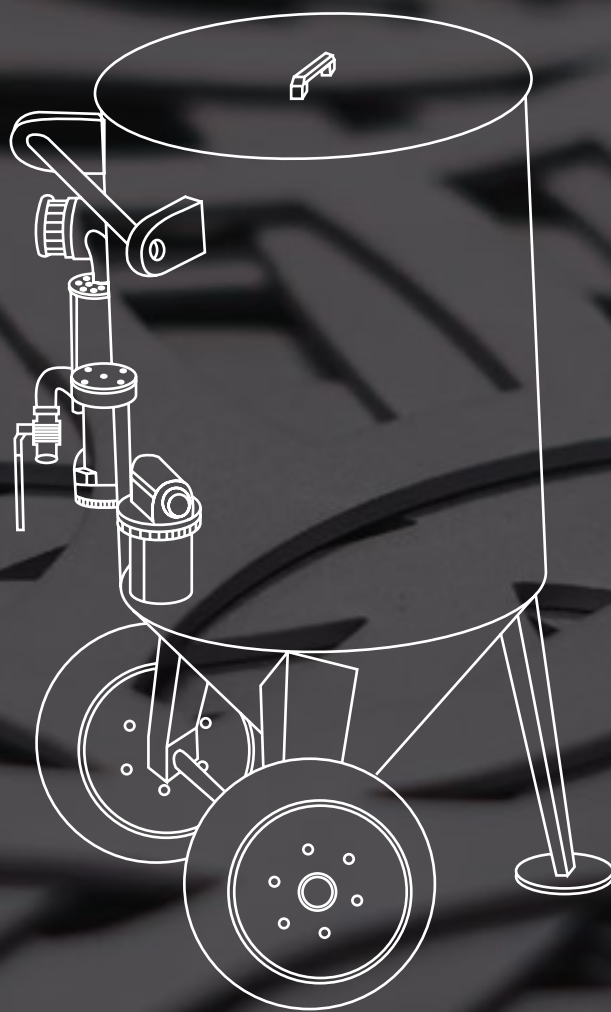


**MAINTENANCE**  
ET DÉPANNAGE





# SABLAGE ET GRENAILLAGE



PERFORMANCE / QUALITÉ /  
ROBUSTE

## **SABLEUSE COMPLÈTE**

### **60 LITRES / 100 LITRES / 200 LITRES**

Un ensemble complet prêt à l'utilisation. Un matériel robuste capable d'éprouver les conditions difficiles de chantier.

Sableuse 60 litres, commande à distance RCV 125 avec poignée, vanne d'abrasif, filtre séparateur sableuse, tamis, couvercle, 20m de flexible de commande à distance, 20m de flexible sablage diam 19/33mm, porte buse nylon et buse courte MTC en carbure de tungstène diam 5mm, gros filet, raccord sortie sableuse, casque de sablage, avec 50 écrans jetables, filtre air respirable avec 20m de flexible pour le casque, combinaison, paire de gants.



SABLAGE ET  
GRENAILLAGE

# LES AVANTAGES



**CONFIGURATION**  
SUR MESURE



**GAIN**  
DE PRODUCTIVITÉ



**MAINTENANCE**



**CONFORT**



**SÉCURITÉ**

	COMMANDE A DISTANCE RCV 125 AVEC POIGNEE	VANNE D'ABRASIF	FILTRE SÉPARATEUR POUR SABLEUSE	UN TAMIS	UN COUVERCLE	DIAMETRE 25/39	32 / 48
60 L							
100 L							
200 L							





PORTE BUSE NYLON ET BUSE COURTE MTC 5 MM	6.5 MM	8 MM	GROS FILET	RACCORD DE SORTIE SABLEUSE	EQUIPEMENT : CASQUE 50 ÉCRANS JETABLES / COMBINAISON / GANTS / FILTRE AIR / 20 M FLEXIBLE	20 M DE FLEXIBLE DIAMETRE 19 / 33 CM
<b>///</b>			<b>///</b>	<b>///</b>	<b>///</b>	<b>///</b>
	<b>///</b>		<b>///</b>	<b>///</b>	<b>///</b>	<b>///</b>
		<b>///</b>	<b>///</b>	<b>///</b>	<b>///</b>	<b>///</b>

# PIÈCES DÉTACHÉES POUR SABLEUSES



GRENAILLAGE / CHOIX /  
PRODUCTION

## DOSEUR FSV



## DOSEUR MEV



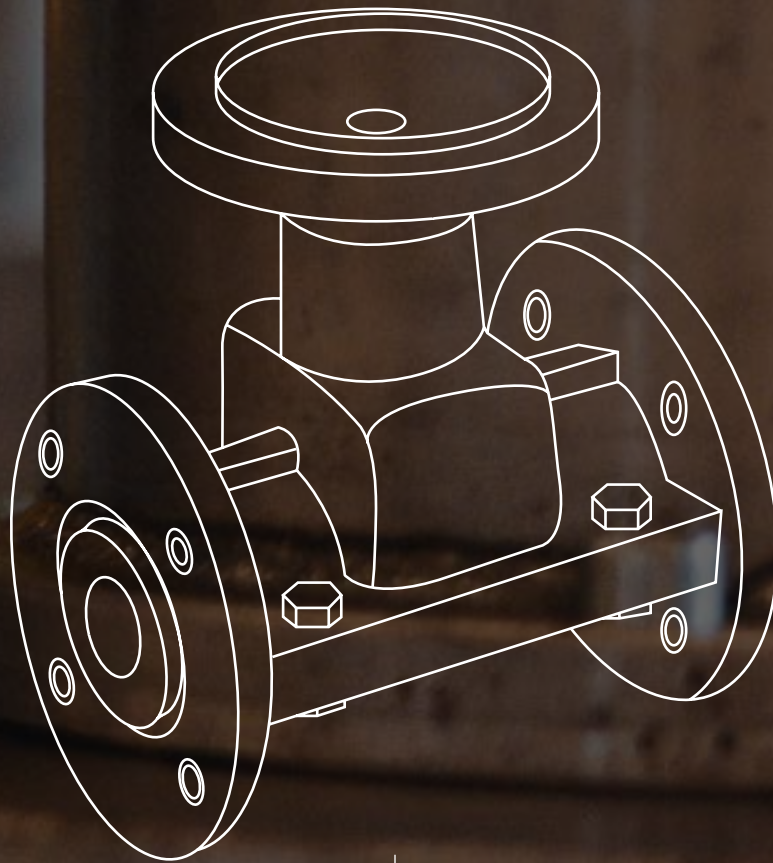
## DOSEUR SGV À MANCHON



## DOSEUR PNEUMATIQUE TMV



# DOSEURS D'ABRASIFS



GRENAILLAGE / CHOIX /  
PRODUCTION

## DOSEUR MEV MICRO VALVE

Utilisable avec tous types d'abrasifs.  
Grande précision.

RÉF. 460156



## DOSEUR FSV À PLATEAU

Généralement utilisé pour abrasifs perdus.  
Simple et efficace.

RÉF. 460153



## DOSEUR SGV À MANCHON

Utilisable avec tous types d'abrasifs.  
Grande précision.

RÉF. 460154



## DOSEUR PNEUMATIQUE TMV

Utilisable avec tous les types d'abrasifs  
Très grande précision et économie d'abrasifs

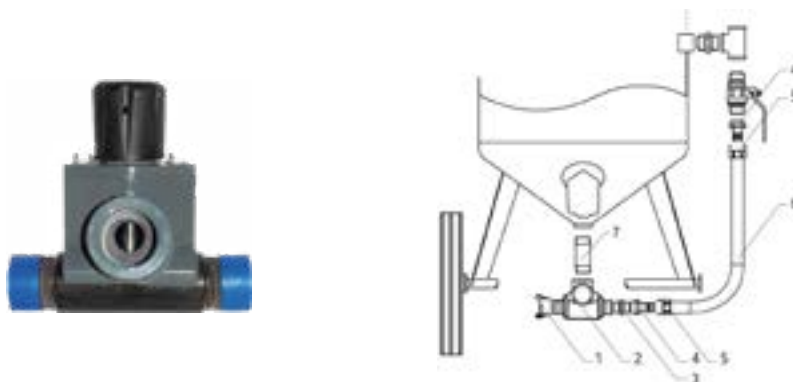
RÉF. 460157



	FSV A PLATEAU	MEV MICRO VALVE	SGV A MANCHON	TMV PNEUMATIQUE
SAB60	SAB60EFSV	SAB60EMEV	SAB60ESGV	SAB60ETMV
SAB100	SAB100EFSV	SAB100EMEV	SAB100ESGV	SAB100ETMV
SAB200	SAB200EFSV	SAB200EMEV	SAB200ESGV	SAB200ETMV

# DOSEURS D'ABRASIFS

## DOSEUR MEV

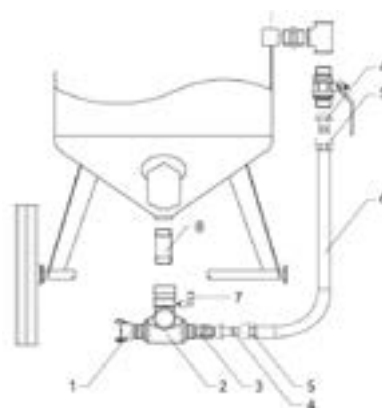


- Utilisable avec tous les types d'abrasifs
- Grande précision

REP	DESCRIPTION	REF
<b>1</b>	Raccord sortie sableuse	460132
<b>2</b>	Doseur micro valve	460156
<b>3</b>	Raccord union 1' 1/4 FF	460140
<b>4 - 5</b>	Mamelon queue cannelé Mâle et collier à griffe	460403
<b>6</b>	Tuyau 32/48	TSAB3248
<b>7</b>	Bobine 100 m 1'1/4 MM engommée	460405

# LES PLUS UTILISÉS

## DOSEUR TMV

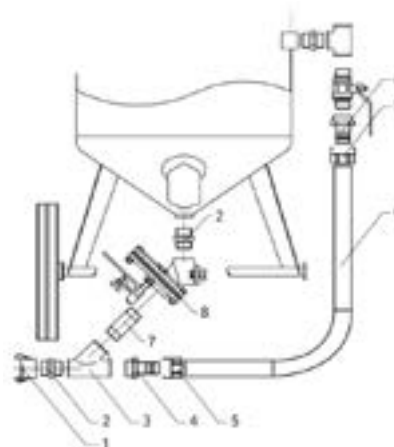


- Utilisable avec tous les types d'abrasifs
  - Très grande précision
  - Économie d'abrasifs

REP	DESCRIPTION	REF
<b>1</b>	Raccord sortie sableuse	460132
<b>2</b>	Doseur pneumatique TMV	460157
<b>3</b>	Raccord union 1'1/4 FF	460140
<b>4 - 5</b>	Mamelon queue cannelé Mâle et collier à griffe	460403
<b>6</b>	Tuyau 32/48	TSAB3248
<b>7</b>	Coude 6/8	462010
<b>8</b>	Bobine 100 m 1'1/4 MM engommée	460405

# DOSEURS D'ABRASIFS

## DOSEUR FSV À PLATEAU



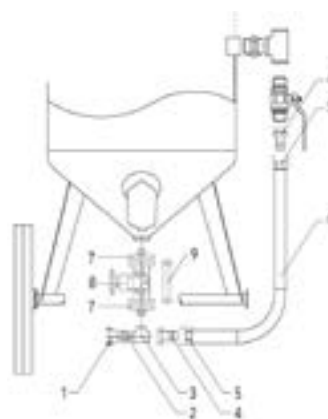
- Généralement utilisé pour les abrasifs perdus
- Simple & efficace

REP	DESCRIPTION	REF
<b>1</b>	Raccord sortie sableuse	460132
<b>2</b>	Mamelon engommé 1' 1/4	460140
<b>3</b>	Y engommé 1'1/4	460404
<b>4 - 5</b>	Mamelon queue cannelé Mâle et collier à griffe	460403
<b>6</b>	Tuyau 32/48	TSAB3248
<b>7</b>	Bobine 100 m 1'1/4 MM engommée	460405
<b>8</b>	Doseur FSV	460153



# LES PLUS UTILISÉS

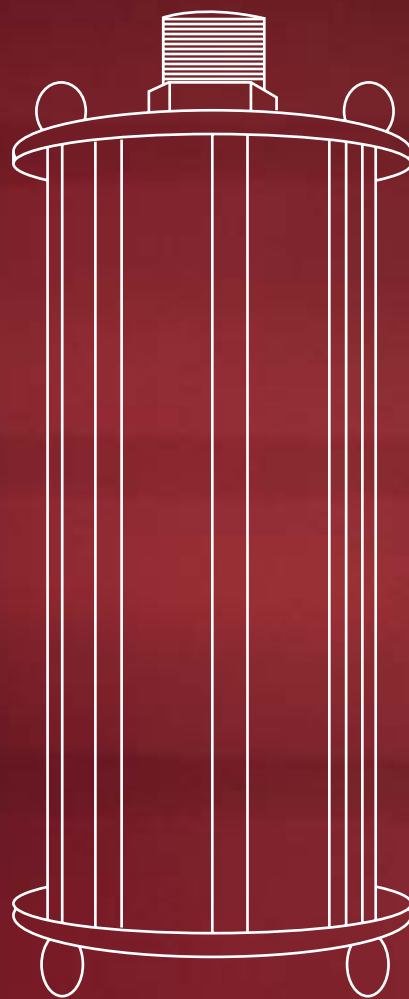
## DOSEUR SGV À MANCHON



- Utilisable avec tous les types d'abrasifs
- Grande précision

REP	DESCRIPTION	REF
<b>1</b>	Raccord sortie sableuse	460132
<b>2</b>	Mamelon engommé 1' 1/4	460140
<b>3</b>	T 90° engommé 1'1/4 FFF	460402
<b>4 - 5</b>	Mamelon queue cannelé Mâle et collier à griffe	460403
<b>6</b>	Tuyau 32/48	TSAB3248
<b>7</b>	Platine 1'1/4	460154/9
<b>8</b>	Doseur SGV	460154
<b>9</b>	Manchon caoutchouc jaune	460154/1
<b>9</b>	Manchon caoutchouc rouge	460154/2
<b>9</b>	Manchon caoutchouc noir	460154/3

# COMMANDES UNIVERSELLES



CONFORT / SÉCURITÉ / ÉCONOMIE /  
PERFORMANCE

## COMMANDE À DISTANCE

Adaptable sur tous types de sableuses dites classiques

RÉF : 460172



AVANTAGES



Adaptable sur tous types de sableuses



## SILENCIEUX DE COMMANDE À DISTANCE

Adaptable sur toutes les sableuses dites classiques

RÉF : 460174



## POIGNÉE DE COMMANDE À DISTANCE PNEUMATIQUE

RÉF : 460160

Existe également en électrique

RÉF : 460170



## SYSTÈME DE SÉCURITÉ (RÉDUIT LES TMS)

facile d'utilisation, ergonomique, réduit les TMS (Troubles musculo-squelettiques)

RÉF : 460161 - SANS RACCORD

RÉF : 460162 - AVEC RACCORD



## MINI POIGNÉE DE COMMANDE À DISTANCE PNEUMATIQUE

RÉF : 460169



## SCHÉMA POIGNEE COMMANDE À DISTANCE



# ÉQUIPEMENTS DE L'OPÉRATEUR



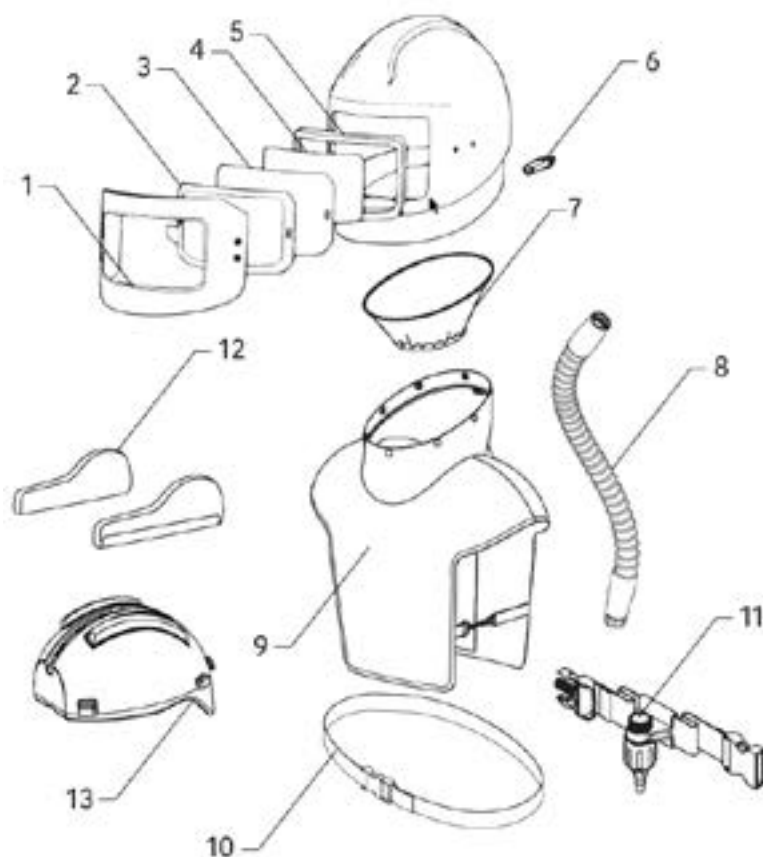
SÉCURITÉ / CONFORT / SOLIDITÉ

# CASQUE NOVA 2000

RÉF. 460900

## ☆ MEILLEURE VENTE ☆

- Vision panoramique
- Confort type casque moto



REP	DESCRIPTION	REF	REP	DESCRIPTION	REF
<b>1</b>	Kit visière	460908	<b>8</b>	Tuyau air casque	460919
<b>2</b>	Ecran jetable (lot de 50)	460901	<b>9</b>	Pélerine nylon	460905
<b>3</b>	Ecran intermédiaire (lot de 50)	460903	<b>10-11</b>	Ceinture avec régulateur	460918
<b>4</b>	Ecran intérieur (lot de 10)	460902	<b>12</b>	Mousse joue	460914
<b>5</b>	Joint intérieur	460907	<b>13</b>	Dôme taille S	460911
<b>6</b>	Kit fixation	460910	<b>13</b>	Dôme taille M	460912
<b>7</b>	Inner bib	460915	<b>13</b>	Dôme taille L	460913

# ÉQUIPEMENTS DE L'OPÉRATEUR

## CASQUE NOVA 3

RÉF. NV3-711-50

### ☆ AVANTAGES ☆

- Le plus confortable du marché
- Robuste et adaptable



REP	DESCRIPTION	REF	REP	DESCRIPTION	REF	REP	DESCRIPTION	REF
<b>1</b>	Kit visière	NV3-726	<b>9</b>	Kit charnière	NV3-727/8	<b>17</b>	Cape nylon	NV3-750
<b>2</b>	Ecran jetable (lot de 50)	NV3-725	<b>10</b>	Attache cape	NV3-759	<b>18</b>	Kit doublure intérieur	NV3-734
<b>3</b>	Ecran intermédiaire (lot de 50)	NV3-724	<b>11</b>	Kit mousse	NV3-07-733	<b>19</b>	Mousse tête	NV3-735
<b>4</b>	Cadre visière intérieur	NV3-723	<b>12</b>	Mousse joue	07-732	<b>20</b>	Clips tête x4	NV3-734-1
<b>5</b>	Ecran intérieur (lot de 10)	NV3-722	<b>13</b>	Cadre de mousse joue	07-731	<b>21</b>	Ceinture	NV2022
<b>6</b>	Joint intérieur	NV3-721	<b>14</b>	Serre-tête réglable	07-900	<b>22</b>	Tuyau air casque	NV2021B
<b>7</b>	Kit entrée air	NV3-729	<b>15</b>	Mousse nuque	NV3-735-1			
<b>8</b>	Connecteur mousse droite/ gauche	NV3-730	<b>16</b>	Ceinture et raccord air	03-101			

# CASQUE NOVA 1

RÉF. NV1-01-50

## ★ AVANTAGES ★

- Simple et efficace
- Grand confort



REP	DESCRIPTION	REF	REP	DESCRIPTION	REF	REP	DESCRIPTION	REF
<b>1</b>	Kit visière	NV1-124	<b>7</b>	Embout	NV3-729-2	<b>13</b>	Cape nylon	NV3-750
<b>2</b>	Ecran jetable (lot de 50)	02-816	<b>8</b>	Cleat	NV1-126	<b>14</b>	Ceinture	NV2022
<b>3</b>	Ecran intermédiaire (lot de 50)	02-811	<b>9</b>	Attache visière	NV1-125	<b>15</b>	Ceinture et raccord air	03-101
<b>4</b>	Ecran intérieur (lot de 10)	02-810	<b>10</b>	Attache cape	NV3-759	<b>16</b>	Mousse joue	NV2010
<b>5</b>	Joint intérieur	02-807	<b>11</b>	Col inner bib	NV2012	<b>17</b>	Dôme	NV2009
<b>6</b>	Kit raccord tuyau	NV3-729	<b>12</b>	Tuyau air casque	NV2021B			

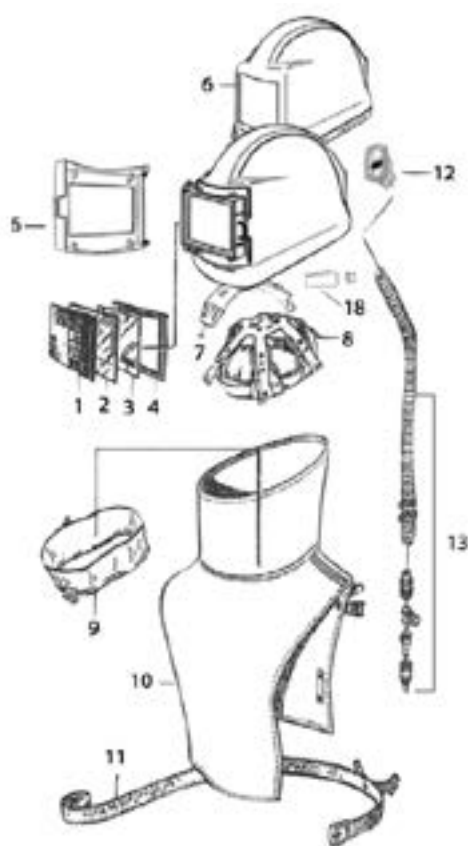
# ÉQUIPEMENTS DE L'OPÉRATEUR

## CASQUE COMMANDER

RÉF. 460200

### ☆ AVANTAGES ☆

- Robuste et efficace



REP	DESCRIPTION	REF	REP	DESCRIPTION	REF
<b>1</b>	Ecran grillagé (lot de 50)	460201	<b>8</b>	Serre-tête	460208
<b>2</b>	Ecran en verre (lot de 100)	460202	<b>9-10</b>	Pelerine et colerette PVC	460220
<b>3</b>	Ecran en polyester (lot de 50)	460203	<b>11</b>	Ceinture	460211
<b>4</b>	Joint intérieur	460204	<b>12</b>	Adaptateur tuyau	460212
<b>5</b>	Fenêtre	460205	<b>13</b>	Tuyau air complet	460213
<b>6</b>	Revetement casque caoutchouc	460206			
<b>7</b>	Indicateur d'air	460217			

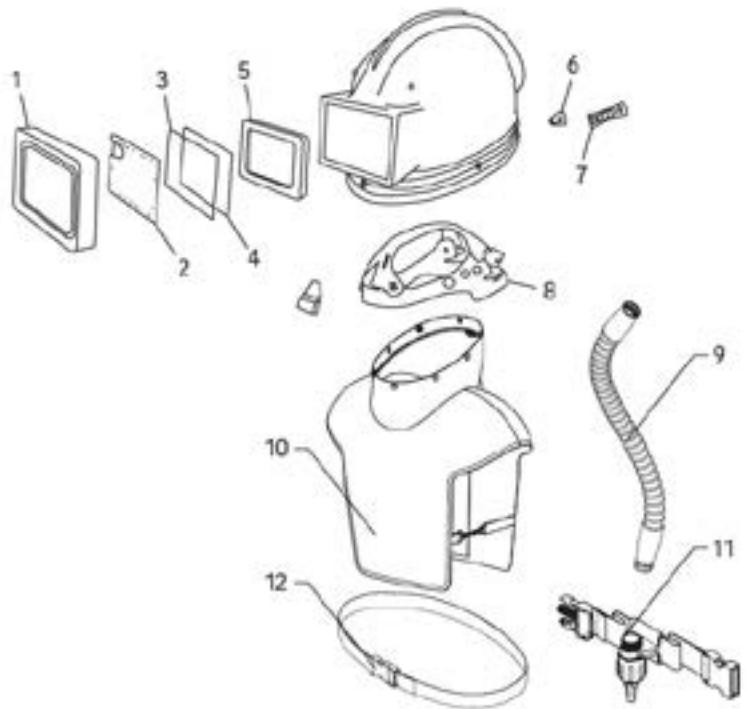


## CASQUE ASTRO

RÉF. 460000

### ☆ AVANTAGES ☆

- Simple et efficace



REP	DESCRIPTION	REF	REP	DESCRIPTION	REF
<b>1</b>	Kit visière	460004	<b>7</b>	Attache visière	460005
<b>2</b>	Ecran jetable (lot de 50)	460001	<b>8</b>	Serre-tête	460009
<b>3</b>	Ecran intermédiaire (lot de 50)	460003	<b>9</b>	Tuyau air casque	460013
<b>4</b>	Ecran intérieur (lot de 10)	460002	<b>10</b>	Cape nylon	460011
<b>5</b>	Joint intérieur	460007	<b>11</b>	Ceinture avec régulateur	460015
<b>6</b>	Kit de fixation	460006	<b>12</b>	Ceinture	460017

# ÉQUIPEMENTS DE L'OPÉRATEUR

## COMBINAISON DE SABLAGE

En cuir et coton.  
Livrée avec une paire de gants doublée coton.

TAILLE	REF
<b>S</b>	460322
<b>M</b>	460323
<b>L</b>	460324
<b>XL</b>	460325
<b>XXL</b>	460326
<b>XXXL</b>	460327



## NOUVELLE COMBINAISON DE SABLAGE

En nylon et coton.

TAILLE	REF
<b>S</b>	460319
<b>M</b>	460314
<b>L</b>	460315
<b>XL</b>	460316
<b>XXL</b>	460317



# ÉQUIPEMENTS DE L'OPÉRATEUR

## GANTS DE SABLAGE

En cuir et doublé coton

RÉF : 462072

Existe aussi en croute de cuir - RÉF : EP2514



## GANTS DE SABLAGE

Gants en caoutchouc, longueur 600 mm

Taille du port 200 mm, rugueux

Doublure coton

Paire



TAILLE	REF
L 600mm	462070
L 800mm	462071

## CAGOULE DE SABLAGE

Les cagoules procurent une protection contre les excès de projections et la poussière de sablage.

---

RÉF : 460998

Disponible en paquet de 10



## CAPE DE SABLAGE EN CUIR

---

RÉF : 460906



# ÉQUIPEMENTS DE L'OPÉRATEUR

## **BOTTE DE SABLAGE EN CAOUTCHOUC**

Munie d'un embout et d'une semelle intercalaire en acier - pour une protection contre les chocs et la pénétration.

Norme: EN ISO 20345:2011.S5.SRA Pointures: 36 – 48

---

RÉF : BOTCAOU



## BOTTE DE SABLAGE EN CUIR

RÉF : BOTTECUIR

*Tige : cuir pleine fleur pull-up hydrofuge. Piqûres américaines pour un meilleur écoulement des fluides sur le coup de pied.*

*Semelle : HELIUM en Polyuréthane, surtout de protection et cramponnage  
Semelage Parabolique antidérapant, dynamique et anti-fatigue. Fenêtre Bi-Densité qui amortit les chocs au niveau du talon.*



*Doublure : matériaux respirant et résistant à l'abrasion.*

*Embout de protection : Polycarbonate ultra léger, amagnétique et isolant thermique.*

# ÉQUIPEMENTS DE L'OPÉRATEUR

## LAMPE LED DE SABLAGE 12V

800 lumens - 12V DC

Livrée avec 1,5m de câble électrique

---

RÉF : 460520

Existe en 24V - RÉF : 460521

Ampoule 24V - RÉF : 460523





## FILTRE POUR ALIMENTATION DES CASQUES EN AIR RESPIRABLE

Livré avec manomètre régulateur d'air et 2 raccords rapides de sortie et cartouche de charbon actif

RÉF : 462020



## CARTOUCHE DE RECHANGE

RÉF : 462021



## FILTRE CHARBON ACTIF BAF-1 POUR CASQUE DE SABLAGE

Le filtre à air respirable sur pieds est destiné à supprimer les matières telles que les huiles, mixtures, vapeurs et excès de moisissures de l'air comprimé.

RÉF : 462030



## CARTOUCHE DE RECHANGE

Cartouche 6 étages de filtration  
RÉF : 462031



# ÉQUIPEMENTS DE L'OPÉRATEUR

## MONITEUR RPB RADEX CO

RÉF : 462040



Contrôles/Visualisations/Téléchargements des informations de votre matériel en temps réel et jusqu'à 2 ans d'antériorité.

Le logiciel vous permet de visualiser et de télécharger les données présentant les alarmes, le niveau de monoxyde de carbone et la température. Cliquez en temps réel et vérifiez, visualisez et contrôlez ce qui se passe à la minute. L'appareil peut contenir jusqu'à deux ans d'informations.

## CLIMATISEUR D'AIR RESPIRATOIRE POUR LE REFROIDISSEMENT ET LE RÉCHAUFFEMENT D'AIR COMPRIMÉ

RÉF :  
462050 (chaud)  
462051 (froid)



## CLIMATISEUR DE CASQUE RPB

2 en 1. Chaud et froid. Compact et léger.

RÉF : 462060



## CLIMATISEUR DE CASQUE

2 en 1. Chaud et froid. Compact et léger  
Uniquement pour casque COMMANDER

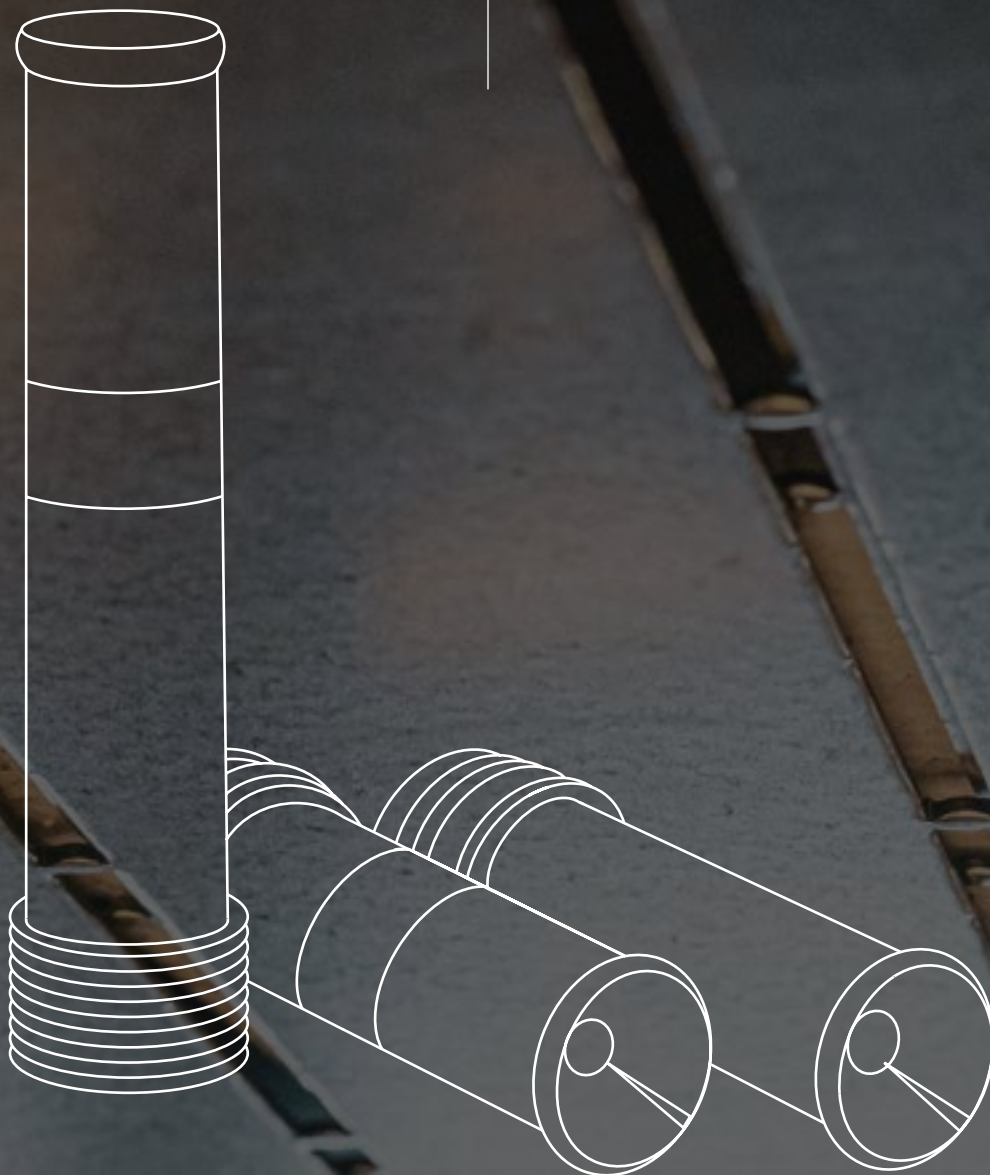
RÉF : 460250





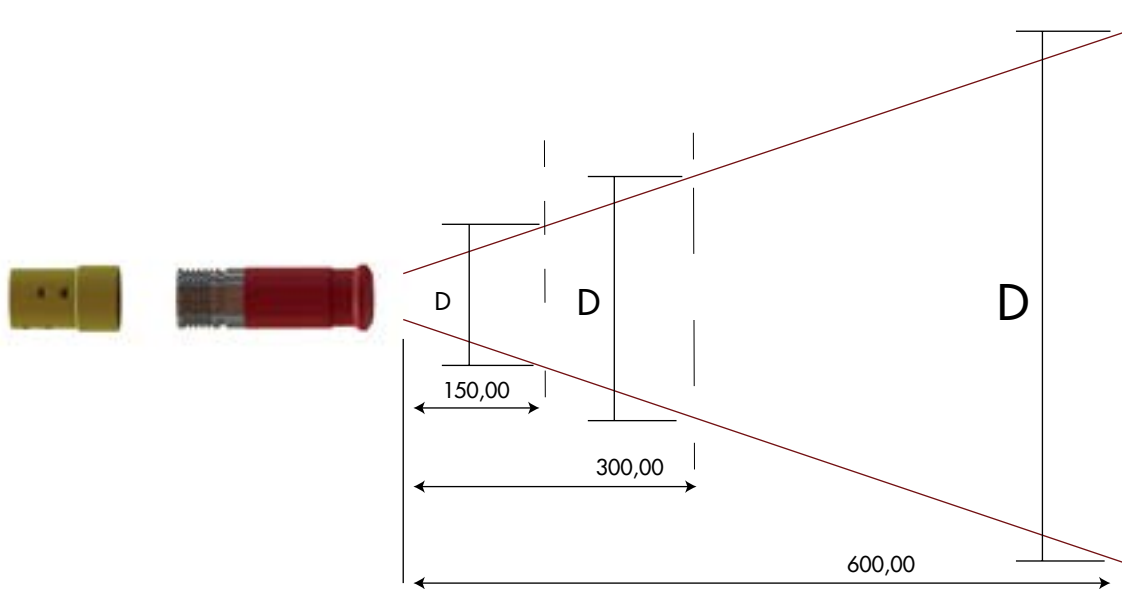


# BUSES DE SABLAGE



OPTIMISATION / EFFICACITÉ /  
GRENAILLAGE

## TABLEAU DE CONSOMMATION DES BUSES DE SABLAGE



BUSES VENTURI					Conditions de services	
TYPE	(mm)	Distances entre buse et surface (mm)			Consommation horaire	
		<b>150</b>	<b>300</b>	<b>600</b>	Abratif en kg	Air en m <sup>3</sup> /mn
		Diamètre de la zone traitée (mm)*				
<b>COURTE</b>	3	20	40	85	63	0,52
<b>COURTE</b>	4	25	50	115	136	1,15
<b>COURTE</b>	6	40	65	125	254	2,08
<b>COURTE</b>	8	50	100	190	420	3,53
<b>COURTE</b>	10	65	125	240	596	4,85
<b>LONGUE</b>	6	35	65	100	254	2,08
<b>LONGUE</b>	8	40	80	125	420	3,53
<b>LONGUE</b>	10	50	115	160	596	4,85
<b>LONGUE</b>	13	65	145	225	1050	8,65

\*valeurs théoriques

# BUSES DE SABLAGE

## CARBURE DE TUNGSTENE



### **BUSE RTC DURÉE DE VIE- 400H**

Corps en plastique et caoutchouc  
Carbure de Tungstène. Filetage 50 mm  
Diam. d'entrée 32 mm

461001 - 6.5 Venturi, 6.5 mm x 130 mm  
461002 - 8.0 Venturi, 8.0 mm x 150 mm  
461003 - 9.5 Venturi, 9.5 mm x 170 mm  
461004 - 11.0 Venturi, 11.0 mm x 200 mm  
461005 - 12.5 Venturi, 12.5 mm x 210 mm



### **BUSE CTC DURÉE DE VIE- 400H**

Corps en aluminium et caoutchouc  
Carbure de Tungstène. Filetage 50 mm  
Diam. d'entrée 32 mm

461021 - 6.5 Venturi, 6.5 mm x 130 mm  
461022 - 8.0 Venturi, 8.0 mm x 150 mm  
461023 - 9.5 Venturi, 9.5 mm x 170 mm  
461024 - 11.0 Venturi, 11.0 mm x 200 mm  
461025 - 12.5 Venturi, 12.5 mm x 210 mm



### **BUSE DVTC DOUBLE VENTURI DURÉE DE VIE- 400H**

Corps en aluminium et polyuréthane  
Carbure de Tungstène. Filetage 50 mm  
Diam. d'entrée 32 mm

461041 - 6.5 Venturi, 6.5 mm x 130 mm  
461042 - 8.0 Venturi, 8.0 mm x 150 mm  
461043 - 9.5 Venturi, 9.5 mm x 170 mm  
461044 - 11.0 Venturi, 11.0 mm x 200 mm  
461045 - 12.5 Venturi, 12.5 mm x 210 mm



# CARBURE DE BORE



## **BUSE UBC DURÉE DE VIE- 1000H**

Corps en Aluminium et polyuréthane  
Carbure de bore. Filetage 50 mm  
Diam. d'entrée 32 mm

461011 - 6.5 Venturi, 6.5 mm x 130 mm  
461012 - 8.0 Venturi, 8.0 mm x 150 mm  
461013 - 9.5 Venturi, 9.5 mm x 170 mm  
461014 - 11.0 Venturi, 11.0 mm x 200 mm  
461015 - 12.5 Venturi, 12.5 mm x 210 mm



## **BUSE DVBC DOUBLE VENTURI DURÉE DE VIE- 1000H**

Corps en Aluminium et polyuréthane  
Carbure de bore. Filetage 50 mm  
Diam. d'entrée 32 mm

461031 - 6.5 Venturi, 6.5 mm x 130 mm  
461032 - 8.0 Venturi, 8.0 mm x 150 mm  
461033 - 9.5 Venturi, 9.5 mm x 170 mm  
461034 - 11.0 Venturi, 11.0 mm x 200 mm  
461035 - 12.5 Venturi, 12.5 mm x 210 mm

# BUSES DE SABLAGE



## BUSE STC DURÉE DE VIE- 400H

Corps en plastique et caoutchouc  
Carbure de Tungstène. Filetage 50 mm  
Diam. d'entrée 32 mm

461051 - 5.0 Venturi, 6.5 mm x 80 mm  
461052 - 6.5 Venturi, 6.5 mm x 80 mm  
461053 - 8.0 Venturi, 8.0 mm x 80 mm  
461054 - 9.5 Venturi, 9.5 mm x 80 mm  
461055 - 11.0 Venturi, 11.0 mm x 80 mm



## BUSE 360° PTC DURÉE DE VIE- 400H

Corps en Aluminium  
Diam. d'entrée 32 mm  
Carbure de Tungstène. Filetage 50 mm

461060 - 8.0 mm x 75 mm  
Déflecteur  
461061 - déflecteur changeable pour PTC 360°



## BUSE MTC DURÉE DE VIE- 400H

Corps en aluminium  
Carbure de Tungstène. Filetage 50 mm  
Diam. d'entrée 32 mm

461071 - 5.0 Venturi, 6.5 mm x 80 mm  
461072 - 6.5 Venturi, 6.5 mm x 80 mm  
461073 - 8.0 Venturi, 8.0 mm x 80 mm  
461074 - 9.5 Venturi, 9.5 mm x 80 mm  
461075 - 11.0 Venturi, 11.0 mm x 80 mm



## **BUSE 360° L PTC DURÉE DE VIE- 400H**

Corps en Aluminium  
Diam d'entrée 32mm  
Carbure de Tungstène. Filetage 50mm

461062 - 5.0 mm x 200 mm

Défecteur

461063 - défecteur changeable pour PTC 360°



## **BUSE ANGLE ATC DURÉE DE VIE- 400H**

Corps en Aluminium  
Diam. d'entrée 32 mm  
Carbure de Tungstène . Filetage 50 mm

461081 - 5.0-1 1\*45°

461082 - 6.5-1 1\*45°

461083 - 8.0-1 1\*45°

461084 - 9.5-1 1\*45°

461085 - 5.0-2 2\*45°

461086 - 6.5-2 2\*45°

461087 - 8.0-2 2\*45°

461088 - 9.5-2 2\*45°

461089 - 5.0-3 3\*45°

461090 - 6.5-3 3\*45°

461091 - 8.0-3 3\*45°

461092 - 9.5-3 3\*45°

# BUSES DE SABLAGE



## BUSE BTC ANGLE 45° DURÉE DE VIE- 400H

Corps en Aluminium et polyuréthane  
Carbure de Tungstène. Filetage 50 mm  
Diam. d'entrée 50mm

---

461102 - 9.5 Venturi, 9.5 mm x 125 mm

461103 - 11.0 Venturi, 11.0 mm x 125 mm

461104 - 12.5 Venturi, 12.5 mm x 125 mm



## BUSE NTC DURÉE DE VIE- 400H

Corps en Aluminium et polyuréthane  
Carbure de Tungstène. Filetage 29 mm  
Diam. d'entrée 3/4

---

461110 - 3.5 mm\*45 mm

461111 - 5.0 mm\*45 mm

461112 - 6.5 mm\*45 mm

461113 - 8.0 mm\*45 mm

\*Disponible sur demande en petit filet

## ADAPTATEUR POUR BUSE WBA DURÉE DE VIE- 400H

Corps en Aluminium  
Carbure de Tungstène. Filetage 50 mm

461120 - WBA buse sablage Humide



## BUSE WBN DURÉE DE VIE- 400H

Corps en Aluminium  
Carbure de Tungstène. Filetage 50 mm  
Diam. d'entrée 32 mm

461130 - 6.5 mm

461131 - 8.0 mm

461132 - 9.5 mm



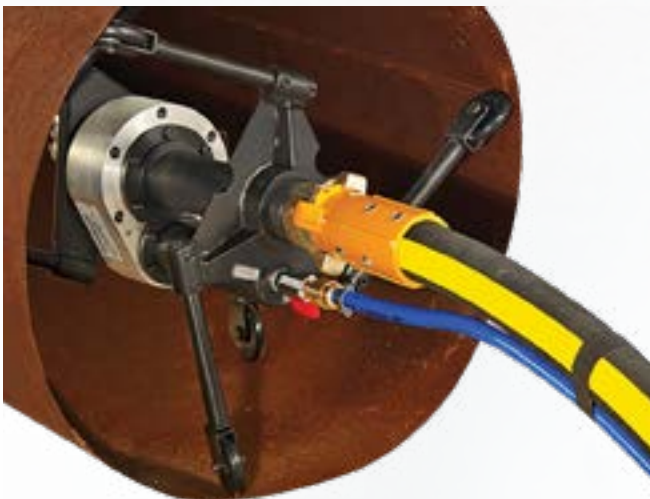
# BUSES DE SABLAGE



## BUSE PBT-1

Buse de 12.5 carbure de bore pour l'intérieur des tubes de 75 mm - 300 mm.  
Livrée complète - prête à l'utilisation

REF : 460710



## BUSE PBT-2

Livrée complète - prête à l'utilisation

REF : 460760 - pour l'intérieur des tubes de 300 mm - 900 mm.

TAILLE	REF
8.0 mm	460760/1
9.0 mm	460760/2



## **EDUCT-O-MATIC SYSTÈME DE SABLAGE PORTABLE SANS POUSSIÈRE**

Système de sablage portable -  
Livré complet - prêt à l'utilisation avec 6  
embouts différents et sac à poussière

RÉF : 460740



## **SYSTÈME DE SABLAGE PORTABLE POWER GUN À SUCCION**

Système de sablage portable  
Livré complet - prêt à l'utilisation  
avec 5 m de flexible - Buse Ø12.5 mm

RÉF : 460750

# FLEXIBLES ET RACCORDS



ROBUSTE / ACHEMINEMENT /  
GRENAILLAGE





## FLEXIBLE AIR POUR CASQUE DE SABLAGE

Couronne de 20 ou 40 mètres uniquement

RÉF :

TAR20 20m

TAR40 40m



## FLEXIBLE POUR COMMANDE À DISTANCE

Couronne de 20 ou 40 mètres uniquement

RÉF :

TCAD20 - 20M

TCAD40 - 40M



## FLEXIBLE SABLAGE RENFORCÉ

Température -35°/ +80°

Couronne de 20 ou 40 mètres uniquement

TAILLE	REF
13/27	TSAB1327
19/33	TSAB1932
25/39	TSAB2539
32/48	TSAB3248



## FLEXIBLE SPÉCIAL POUR LES APPLICATIONS LOURDES TELLES QUE LE SABLAGE AIRFLEX

Couronne de 20 ou 40 mètres uniquement  
Pression max 36 bars

TAILLE	REF
25/39	TSABS2539
32/48	TSABS3248

# FLEXIBLES ET RACCORDS

## RACCORD



### RACCORD FLEXIBLE EN ACIER

DIAM	REF
13*27 mm	RACF1327
25*39 mm	RACF2539
32*48 mm	RACF3248



### RACCORD POUR FLEXIBLE EN NYLON

DIAM	REF
13*27 mm	RACF1327PL
19*33 mm	RACF1932PL
25*39 mm	RACF2539PL
32*48 mm	RACF3248PL



### RACCORD DE SORTIE SABLEUSE

REF : 460132

### JOINT POUR TOUS LES RACCORDS

Les joints sont disponibles en fonction de votre utilisation

REF : 460141

# PORTE BUSE



## PORTE BUSE NYLON

TAILLE	REF
13*27 mm	PB1327PL
19*33 mm	PB1932PL
25*39 mm	PB2539PL
32*48 mm	PB3248PL



## PORTE BUSE ACIER

TAILLE	REF
13*27 mm	PB1327
19*33 mm	PB1932
25*39 mm	PB2539
32*48 mm	PB3248



## JOINT DE PORTE BUSE

TAILLE	REF
13*27 mm	462100
19*33 mm	462101
25*39 mm	462102
32*48 mm	462103



## RACCORDS POUR FLEXIBLE DE COMMANDE À DISTANCE

RÉF :  
5660014

# FLEXIBLES ET RACCORDS



## CÂBLE DE SÉCURITÉ POUR TUYAUX DE SABLAGE

RÉF :

460130 Tuyau 1" (19-32 mm)

460131 Tuyau 1" 1/4 - 3" (38-79 mm)



## RACCORD CLAMP

Taille sur demande



## MAMELON ENGOMMÉ MM

Mamelon 1" 1/4

RÉF : 460140



**T ENGOMMÉ  
90° FFF**

*T ENGOMMÉ 1" 1/4  
RÉF : 460402*



**Y ENGOMMÉ  
45° FFF**

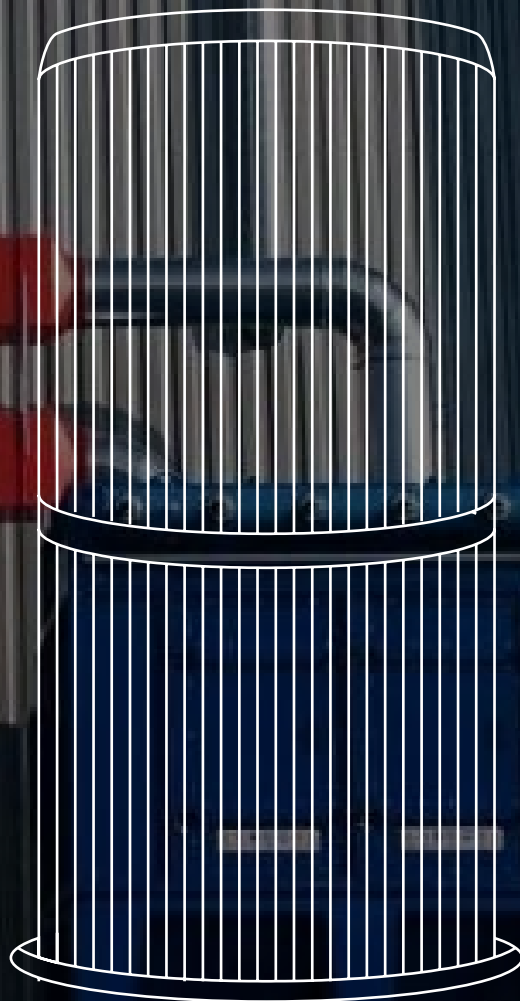
*Y ENGOMMÉ 1" 1/4  
RÉF : 460404*



**BOBINE 100 MM  
ENGOMMÉE MM**

*Bobine 1" 1/4  
RÉF : 460405*

# FILTRES DE DÉPOUSSIÉRAGE



FILTRATION / ASPIRATION /  
GAIN DE PRODUCTION

**Nous réalisons «sur mesure» tous types de filtres:  
cadres, cartouches et panneaux filtrants.  
Voici les engagements Industrie Sablage :**



### **LE CONTACT**

personnalisé, avec votre devis sous 24 h



### **LES DÉLAIS TRÈS COURTS**

d'une part grâce à une capacité de stockage importante regroupant à la fois matières premières et produits (cadres, filtres à poches , filtres à cartouches dans les dimensions standard du marché), qui d'autre part, grâce à un outil de production complètement intégré, permet de garder une parfaite maîtrise des délais.



### **FABRICATION DE VOS FILTRES SUR MESURE**

filtres cabine de peinture, cartouches filtrantes, filtres à poches, à cartouches, filtres métalliques, filtres industriels etc.

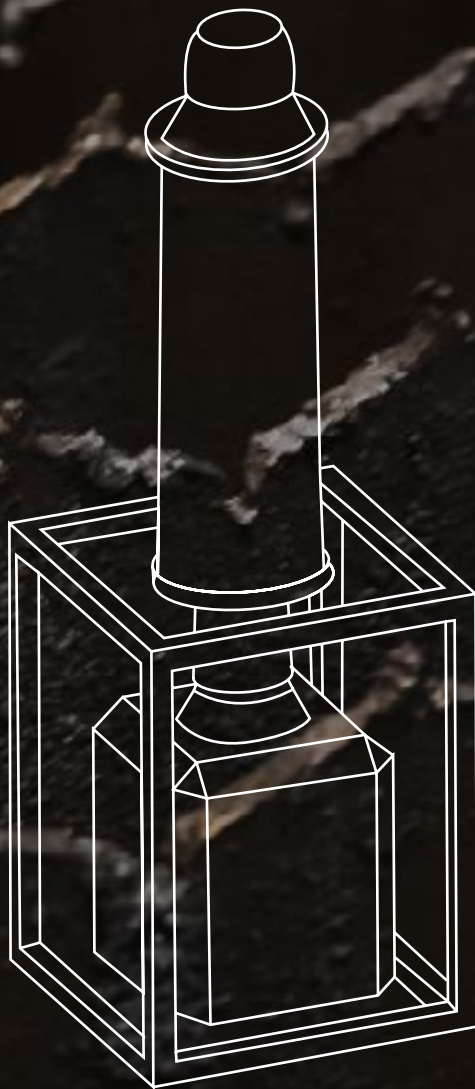


### **LA QUALITÉ**

tous nos produits sont contrôlés tout au long du processus de production et certifiés ISO 9001 depuis 2011.



# RECYCLAGE ET RÉCUPÉRATION D'ABRASIF



GRENAILLE / ASPIRATION / RECYCLAGE



## ASPIRATEUR PNEUMATIQUE

Pour la récupération des agents de décapage



---

*Ce système robuste et extrêmement puissant est conçu pour la récupération des agents de décapage.*

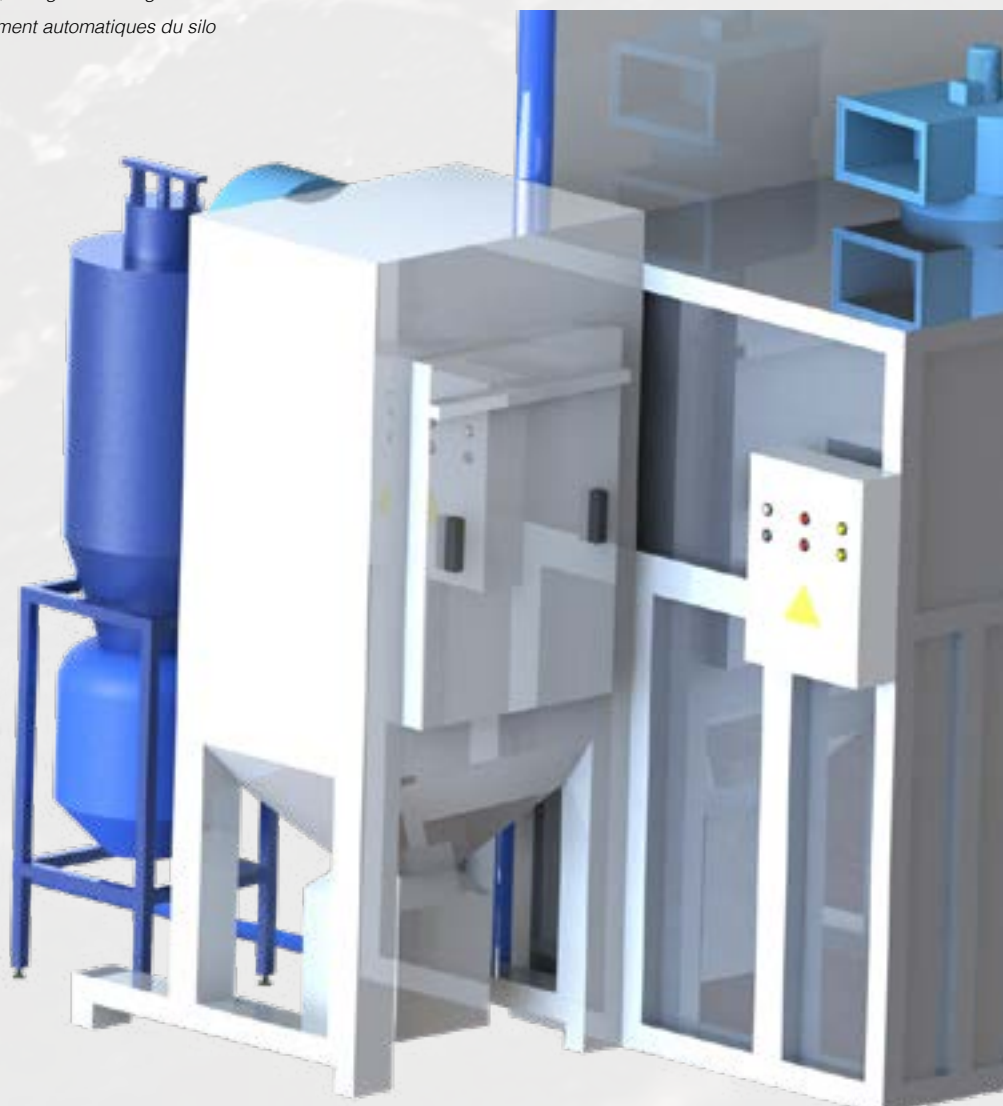
# RECYCLAGE ET RÉCUPÉRATION D'ABRASIF

## ASPIRATEUR ÉLECTRIQUE

Pour la récupération des agents de décapage

*Ce système robuste et extrêmement puissant est conçu pour la récupération des agents de décapage.*

- Dépression extrêmement élevée pour l'aspiration de matières lourdes sur de longues distances horizontales et verticales
- Séparation des poussières, des granulés et grenailles recueillis
- Décolmatage et déchargement automatiques du silo



## ÉLÉVATEUR À GODETS MÉCANIQUE

Pour la récupération et le recyclage des agents de décapage

*Réservoir de 400L*

*Relevage : 800kg/min*

*Moteur : 2,2kw*

*Tamis vibrant pneumatique*

*Passerelle de maintenance*



# CABINES DE SABLAGE À MANCHES



GRENAILLAGE / MATIÈRES BRUTES /  
PETITES PIÈCES

## SABLEUSE COMPLÈTE

Les modèles SL sont équipés avec un collecteur de poussières autonome d'une capacité maximale accrue de ventilation, un grand filtre, un système de nettoyage à jet d'impulsion et des rideaux en caoutchouc sur les parois internes de la cabine.

De nombreux modèles sont disponibles en fonction de votre utilisation.



## INTÉRIEUR CABINE DE SABLAGE

Les cabines de sablage à pression sont conçues pour une utilisation industrielle. Elles permettent plusieurs types d'applications de sablage tels que le nettoyage, l'ébarbage, l'ébavurage, la finition, le grenailage et la décoration.

Construites pour un usage industriel de longue durée et pour des applications avec des abrasifs fins ou très fins.

De nombreux modèles sont disponibles en fonction de votre utilisation.



# CABINES DE SABLAGE À MANCHES

## SÉRIE SPÉCIALE

### CABINE MANUELLE À DÉPRESSION SÉRIE V

Équipée avec cyclone pour récupération et régénération continue de l'abrasif.  
Machine spécialement conçue pour les utilisations suivantes :

- Nettoyage des contaminants
- Grenailage par endurcissement
- Satinage pour finition esthétique
- Satinage de surface
- Ébavurage
- Désoxydation
- Décapage de peinture

DIMENSION DE LA ZONE DE TRAVAIL	REF
700x500x500 H	V0
900x600x600 H	V1
1100x850x750 H	V2
1500x1200x900 H	V3



## CABINE MANUELLE À SURPRESSION SÉRIE VP

Équipée avec cyclone pour récupération et régénération continue de l'abrasif, parois intérieures revêtues de caoutchouc, double régulation permettant l'emploi de 2 dimensions d'abrasifs avec filtres à cartouches modèle F6C-21.6 avec aspirateur 4 CV.

Machine spécialement conçue pour les utilisations suivantes :

- Nettoyage des contaminants
- Grenailage par endurcissement
- Satinage pour finition esthétique
- Satinage de surface
- Ébavurage
- Désoxydation
- Décapage de peinture

DIMENSION DE LA ZONE DE TRAVAIL	REF
900x600x600 H	VP1
1100x850x750 H	VP2
1500x1200x900 H	VP3



# CABINES DE SABLAGE À MANCHES

## SÉRIE SPÉCIALE

### PIÈCES CABINE SÉRIE V





## PIÈCES CABINE SÉRIE VP



# INSTALLATIONS

Les cabines de sablage INDUSTRIE SABLAGE permettent un travail dans un environnement sain et sécuritaire pour vos opérations de sablage. Elles sont conçues et fabriquées sur mesure pour répondre à vos exigences uniques. Nous étudions et concevons des solutions d'ingénierie selon vos besoins dans les moindres détails.

À partir d'unités simples économiques et complètes de récupération de poussière à très haute efficacité, les exigences économiques de votre poste de sablage sont atteintes.



SUR-MESURE / PRÉCISION / PERSONNALISATION  
/ OPTIMISATION DE LA PRODUCTION

# SUR-MESURE





# INDUSTRIE SABLAGE

Catalogue produits

LARIUS FRANCE - 18 RUE GRANIT - ZA DU ROCHER - 38780 ESTRABLIN

Tél : 04.74.16.20.40 - Fax : 04.74.16.20.49

Email : [contact@larius-france.fr](mailto:contact@larius-france.fr) - Site : [www.larius-france.fr](http://www.larius-france.fr)